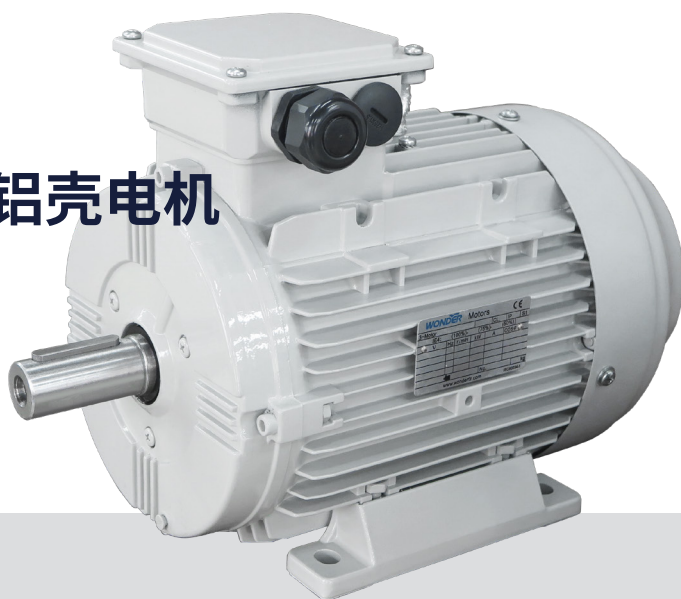


万德电气 ZWEA 系列

效增功率三相异步感应铝壳电机 (IE2)

ZWEA 系列

高效增功率三相异步感应铝壳电机



产品概述:

万德电气 ZWEA 系列三相异步电机是高效增功率电机。相比于 IEC 标准电机，ZWEA 系列电机可在更小的机座上为设备制造商和终端用户提供更高的输出功率。其效率指标符合 IEC60034-30; 2014 的 IE2 等级。该系列电机具有结构紧凑、重量更轻、外观出色等优点。

万德电气标准三相异步电机广泛应用于通用机械和工业领域，如水处理、空气处理、矿山、纺织、船舶、农业及水产、能源、木工造纸、建筑、化工等行业。

万德电气高效电机适用于水泵、压缩机、齿轮箱、液压系统、风机、研磨机、纺织机械、道路机械、建筑机械等一系列通用及特殊机械。

万德电气标准三相异步电机特性:

- IP55 防护等级, F 级绝缘, B 级温升, S1 工作制
- 额定电压 400V;
- 额定频率 50Hz;
- 运行环境温度: -20°C~40°C;
- 运行海拔 ≤ 1000m;
- 功率 3kW 及以下电机为 Y 连接方式;
4kW 及以上电机为 Δ 连接方式;
- 冷却方式: IC411 或 IC416。

安装方式:

机座号	基本安装方式	派生安装方式				
ZWEA 160-280	IM B3 IM 1001	IM V5 IM 1011	IM V6 IM 1031	IM B6 IM 1051	IM B7 IM 1061	IM B8 IM 1071
ZWEA 160-280	IM B35 IM 2001	IM V15 IM 2011	IM V36 IM 2031	* IM 2051	* IM 2061	* IM 2071
ZWEA 160-280	IM B34 IM 2101	* IM 2111	* IM 2131	* IM 2151	* IM 2161	* IM 2171
ZWEA 160-280	IM B5 IM 3001	IM V1 IM 3011	IM V3 IM 3031			
ZWEA 160-280	IM B14 IM 3601	IM V18 IM 3611	IM V19 IM 3631			

基本安装方式可适用于所有的派生安装方式

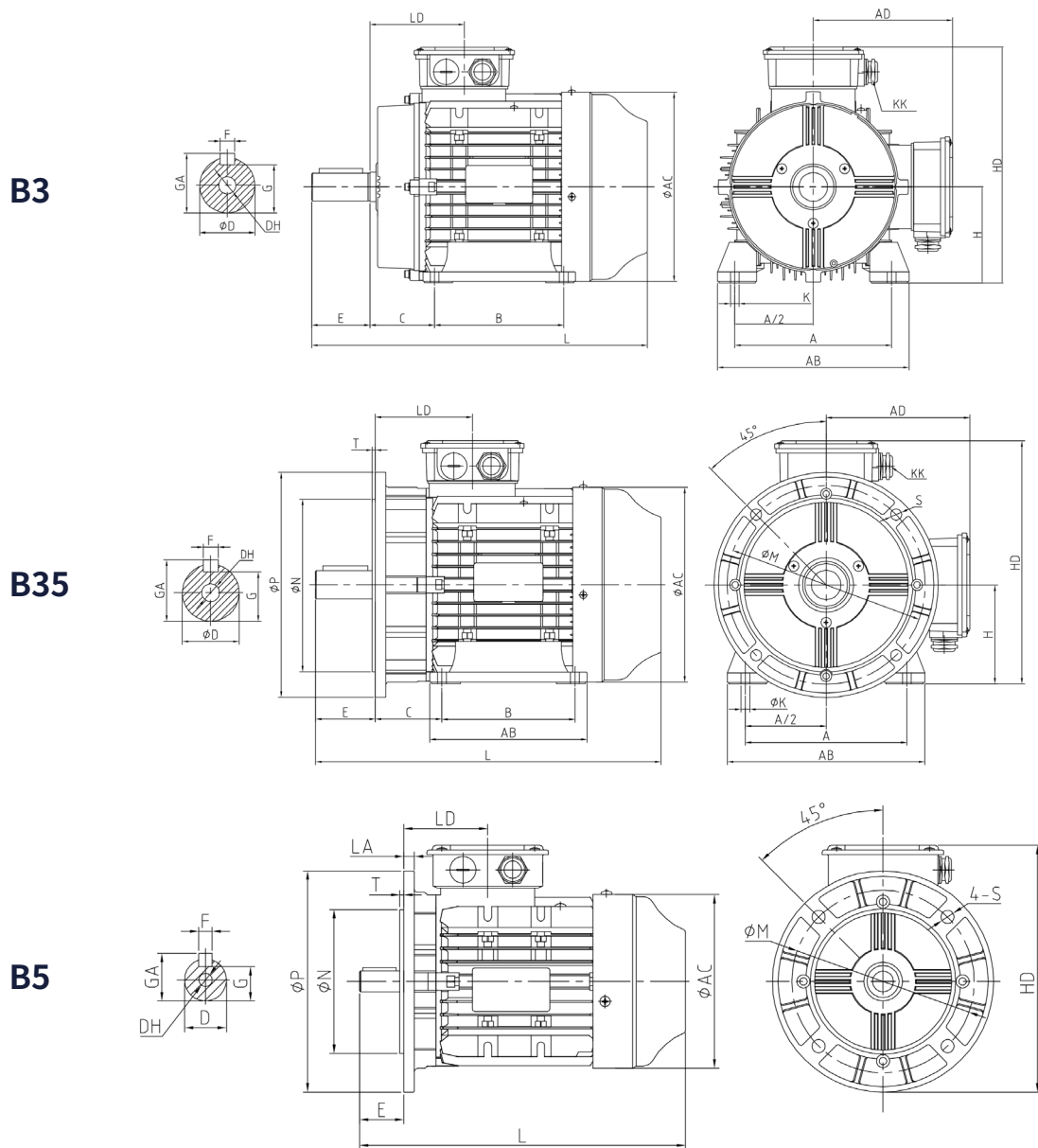
- 1) 带有“*”的安装方式, IEC60034-7 中未给予定义。
- 2) 有关 IMV3, IMB6, IMB8 的安装方式欢迎询盘确认。

ZWEA 系列高效增功率三相异步感应铝壳电机技术数据

功率		标准机座	额定转速 r/m	电流 I_n (A)	效率 $\eta\%$			功率因数 $\cos\phi$			堵转电流 额定电流 I_L/I_n	堵转转矩 额定转矩 T_L/T_n	最大转矩 额定转矩 T_b/T_n	噪音 dB(A)	转动惯量 J(kg m^2)	重量 kg
					% 负载											
kW	HP			400V	100	75	50	100	75	50						
3000 转 / 分钟 (2 极) 50 赫兹																
1.5	2	80M2	2815	3.29	81.3	81.6	79.9	0.81	0.75	0.64	7.7	3.8	3.9	66	0.002	14
2.2	3	90S	2890	4.24	84.2	84.7	83.4	0.89	0.86	0.79	7.8	2.5	2.9	67	0.003	17
3	4	90L	2890	5.75	84.6	85.2	84.2	0.89	0.87	0.82	7.8	2.5	2.7	67	0.004	20
4	5.5	100L	2900	7.48	85.8	86	84.7	0.9	0.88	0.83	8.7	2.8	3.1	68	0.005	29
5.5	7.5	112M	2900	10.3	87	87.6	87.2	0.89	0.87	0.81	7.8	2.3	2.9	68	0.013	30
9.2	12.5	132S2	2925	16.6	88.7	88.9	87.8	0.9	0.89	0.85	8.3	2.1	2.9	69	0.027	57
11	15	132M	2920	19.7	89.4	89.8	89.3	0.9	0.88	0.85	8.7	2.3	3	71	0.035	63
18.5	25	160M2	2940	32.3	90.9	90.9	89.8	0.91	0.84	0.82	8.1	2.2	3.1	72	0.064	115*
22	30	160L	2940	38.2	91.3	91	89.4	0.91	0.87	0.84	9	2.7	3.3	72	0.075	124*
30	40	180M	2950	51.2	92	91.5	90.2	0.92	0.9	0.87	8.9	2.4	3.4	72	0.109	160*
1500 转 / 分钟 (4 极) 50 赫兹																
1.1	1.5	80M2	1430	2.67	81.7	80.7	77.3	0.73	0.65	0.5	6.7	3.4	3.3	64	0.005	17
1.5	2	90S	1430	3.31	82.8	82.4	81.9	0.79	0.73	0.62	6.5	2.3	2.6	65	0.006	18
2.2	3	90L	1440	4.77	84.3	83.8	81	0.79	0.74	0.63	7	2.7	2.8	65	0.007	24
4	5.5	100L2	1445	8.23	86.6	86.4	84.5	0.81	0.75	0.65	8.2	3.4	3.1	66	0.009	38
5.5	7.5	112M	1450	11.2	87.7	88	87.3	0.81	0.76	0.65	8.2	3.1	2.9	67	0.018	36
7.5	10	132S	1460	14.7	89	88.7	88.1	0.83	0.78	0.72	8.9	3.4	3.3	68	0.04	62
9.2	12.5	132M1	1460	18.4	89.2	89.1	87.8	0.81	0.77	0.68	8.5	2.8	2.8	68	0.05	72
11	15	132M2	1460	21.6	89.8	89.7	88.3	0.82	0.77	0.68	9.1	3.1	3	68	0.06	77
15	20	160M	1460	27.5	90.6	91	90.4	0.87	0.84	0.74	7.4	2.2	2.5	68	0.11	108*
18.5	25	160L	1460	33.3	91.2	91.2	90.5	0.88	0.83	0.77	8.8	3	3.1	68	0.118	127*
22	30	180M	1470	40.3	91.6	91.6	90.7	0.86	0.82	0.77	8.1	3	3	70	0.169	152*
30	40	180L	1470	53.9	92.3	92.3	91.6	0.87	0.82	0.77	8.1	3.1	3.1	70	0.188	177*
1000 转 / 分钟 (6 极) 50 赫兹																
1.1	1.5	90S	930	2.9	78.3	77.5	75.9	0.7	0.62	0.5	4	1.7	2.2	53	0.005	15
1.5	2	90L	950	3.88	79.8	79.7	77	0.7	0.62	0.5	4.9	2	2.4	53	0.006	20
2.2	3	100L	950	5.32	81.8	82	80	0.73	0.67	0.56	4.6	1.6	2	55	0.009	27
3	4	112M	950	7.12	83.3	84	83	0.73	0.68	0.57	5.7	2	2.1	55	0.015	31
4	5.5	132S	970	8.86	84.6	84.1	83.6	0.77	0.7	0.58	7.1	3.8	3	58	0.03	56
7.5	10	132M2	970	16.1	87.2	87.1	85.6	0.77	0.72	0.61	7.6	2.5	2.5	58	0.05	76
11	15	160M	970	23.2	88.7	88.7	87.6	0.77	0.75	0.65	7.5	2.3	3	60	0.16	115*
15	20	160L	970	30.6	89.7	89.7	88.3	0.79	0.74	0.65	7.5	2	2.6	60	0.23	127*
18.5	25	180L	975	36.5	90.4	90.5	89.5	0.81	0.74	0.66	9.1	3.1	3.2	62	0.36	171*

“*” 意为电机最大重量。

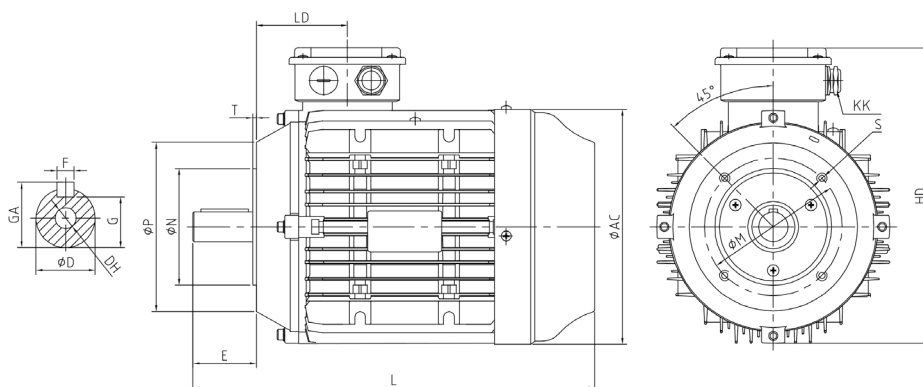
ZWEA 系列 B3 B35 B5 外形安装尺寸图



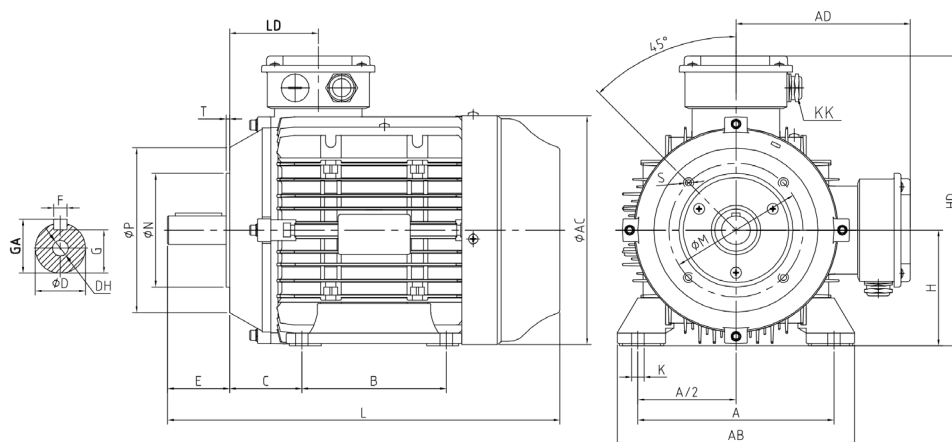
机座号	外形安装尺寸 (mm)																									
	A	A/2	B	C	D	DH	E	F	G	H	K	KK	M	N	P	R	S	T	AB	AC	AD	HD	GA	LA	LD	L
80M2-2	125	62.5	100	50	19	M6×16	40	6	15.5	80	4-Φ10	M20×1.5	165	130	200	0	4-Φ12	3.5	154	157	122	202	21.5	9.5	75	295
80M2-4	125	62.5	100	50	19	M6×16	40	8	15.5	80	4-Φ10	M20×1.5	165	130	200	0	4-Φ12	3.5	154	157	122	202	21.5	9.5	75	330
90S	140	70	100	56	24	M8×20	50	8	20	90	4-Φ10	M25×1.5	165	130	200	0	4-Φ12	3.5	180	175	141	231	27	10	87	324
90L	140	70	125	56	24	M8×20	50	8	20	90	4-Φ10	M25×1.5	165	130	200	0	4-Φ12	3.5	180	175	141	231	27	10	87	349
100L-2.6	160	80	140	63	28	M10×22	60	8	24	100	4-Φ12	M25×1.5	215	180	250	0	4-Φ15	4	200	199	157	257	31	12	78	373
100L2-4	160	80	140	70	38	M12×28	80	10	33	132	4-Φ12	M32×1.5	265	230	300	0	4-Φ15	4	200	199	157	257	31	12	78	418
112M	190	95	140	89	38	M12×28	80	10	33	132	4-Φ12	M32×1.5	265	230	300	0	4-Φ15	4	230	222	167	279	31	12	85	380
132S	216	108	178	89	38	M12×28	80	10	33	132	4-Φ12	M32×1.5	265	230	300	0	4-Φ15	4	264	260	191	323	41	14	129	475
132M	216	108	178	89	38	M12×28	80	12	33	132	4-Φ12	M32×1.5	265	230	300	0	4-Φ15	4	264	260	191	323	41	14	129	513
160M	254	127	210	108	42	M16×36	110	12	37	160	4-Φ15	M40×1.5	300	250	350	0	4-Φ19	5	314	314	237	397	45	15	154	612
160L	254	127	154	108	42	M16×36	110	14	37	160	4-Φ15	M40×1.5	300	250	350	0	4-Φ19	5	314	314	237	397	45	15	154	656
180M	279	139.5	241	121	48	M16×36	110	14	42.5	180	4-Φ15	M40×1.5	300	250	350	0	4-Φ19	5	347	355	255	435	51.5	15	159	685
180L	279	139.5	279	121	48	M16×36	110	14	42.5	180	4-Φ15	M40×1.5	300	250	350	0	4-Φ19	5	347	355	255	435	51.5	15	159	723

ZWEA 系列 B14 B34 外形安装尺寸图

B14



B34



外形安装尺寸 (mm)

机座号	外形安装尺寸 (mm)																									
	A	A/2	B	C	D	DH	E	F	G	H	K	KK	M	N	P	R	S	T	AB	AC	AD	HD	GA	LA	LD	L
80M2-2	125	62.5	100	50	19	M6×16	40	6	15.5	80	4-φ10	M20×1.5	100	80	120	0	4-M6	3	154	157	122	202	21.5	75	10	295
80M2-4	125	62.5	100	50	19	M6×16	40	6	15.5	80	4-φ10	M20×1.5	100	80	120	0	4-M6	3	154	157	122	202	21.5	75	10	330
90S	140	70	100	56	24	M8×20	50	8	20	90	4-φ10	M25×1.5	115	95	140	0	4-M8	3	180	175	141	231	27	87	10	324
90L	140	70	125	56	24	M8×20	50	8	20	90	4-φ10	M25×1.5	115	95	140	0	4-M8	3	180	175	141	231	27	87	10	349
100L2.6	160	80	140	63	28	M10×22	60	8	24	100	4-φ12	M25×1.5	130	110	160	0	4-M8	3.5	200	199	157	257	31	78	12	373
100L2-4	160	80	140	63	28	M10×22	60	8	24	100	4-φ12	M25×1.5	130	110	160	0	4-M8	3.5	200	199	157	257	31	78	12	418
112M	190	95	140	70	28	M10×22	60	8	24	112	4-φ12	M25×1.5	130	110	160	0	4-M8	3.5	230	222	167	279	31	85	12	380
132S	216	108	140	89	38	M12×28	80	10	33	132	4-φ12	M32×1.6	165	130	200	0	4-M10	4	264	260	191	323	41	129	15	475
132M	216	108	178	89	38	M12×28	80	10	33	132	4-φ12	M32×1.8	165	130	200	0	4-M10	4	264	260	191	323	41	129	15	513

ZWEA 系列轴承型号

机座号	轴伸端		非轴伸端	
	2 极	4、6、8 极	2 极	4、6、8 极
ZWEA80	6204-2Z/C3	6204-2Z/C3	6203-2Z/C3	6203-2Z/C3
ZWEA90	6205-2Z/C3	6205-2Z/C3	6204-2Z/C3	6204-2Z/C3
ZWEA100	6306-2Z/C3	6306-2Z/C3	6205-2Z/C3	6205-2Z/C3
ZWEA112	6306-2Z/C3	6306-2Z/C3	6205-2Z/C3	6205-2Z/C3
ZWEA132	6308-2Z/C3	6308-2Z/C3	6206-2Z/C3	6206-2Z/C3
ZWEA160	6309-2Z/C3	6309-2Z/C3	6209-2Z/C3	6209-2Z/C3
ZWEA180	6311/C3	6311/C3	6211/C3	6211/C3

WONDER 萬德

始于1988

福州万德电气有限公司

地址：福建省福州市经济开发区长安投资区长洋路 120 号

企业网站：www.wonderfz.com

企业邮箱：wonder@wonderfz.com

联系电话：0591-83998899

企业传真：0591-83998666

福建万达电机有限公司

地址：福建省福安电机电器工业区兴达路 239 号

企业网站：www.wonder-cn.com

企业邮箱：wonder@dayu-casting.com

联系电话：0593-6379666 6379988

企业传真：0593-6379999

上海普莱德机电科技有限公司

地址：上海市虹口区新建路 203 号底层 2308 室

企业邮箱：shpld@126.com

联系电话：021-65355573

企业传真：021-65460669

万德电气马来西亚公司

地址：No.11, Jalan Meranti Jaya 16, Taman Meranti Jaya
Industrial Park, 47120 Puchong, Selangor, Malaysia

企业邮箱：sales@wonderelectric.com.my

联系电话：+603-8063-9399

万德电气新加坡公司

地址：No. 111, Neythal Road, Singapore, 628598

企业邮箱：wondersg@singnet.com.sg

联系电话：+65-6265-8698