

万德电气 WSR 系列

超超高效同步磁阻电机 (IE4)

WSR 系列

超超高效同步磁阻电机



产品概述：

万德 WSR 系列同步磁阻电机操作简便，经济有效，转子功率损耗低且轴承寿命更长。在额定负载下，WSR 系列电机可展现出优秀的节能效果，在部分负载下，其效率亦优于传统感应电机，这对于不要求长时间持续满功率输出的变速应用十分重要。

与传统感应电机相比较，万德 WSR 系列同步磁阻电机拥有一系列广受赞誉的技术优势。由于转子中不采用绕组，磁阻电机运转过程中将不产生铜损耗和转子发热，这将大大提高操作效率和安全性。另外，转子无阻尼，电机可快速响应。

与永磁电机相比，磁阻电机不采用稀土永磁材料，更加节省成本。磁阻电机也更适用于极端操作条件，无需担心可能令永磁体失效的高温环境。

万德 WSR 系列电机采用通用机座大小，可灵活替换传统通用电机，使电机效率提升至二级能效 (IE4) 及以上。

功率为 11kW 及以下的电机采用集成设计，更适合于水泵、流体传输机械等设备。

电气特性：

- 高效节能，其效率指标符合 IEC60034-30-1, 2014 IE4 标准，及 GB18613-2020 二级能效标准；
- 结构简单，维护成本低；
- 轴承温升低，绕组无铜损耗，更具可靠性；
- 无磁体，维护简便；
- 与 IEC 标准电机相同的机座号及电气特性，是设备进行能效升级的理想选择。

主要技术参数：

- 机座号：80-225mm
- 额定电压：400V
- 输出功率：0.55-45kW
- 最大转矩：110% 额定转矩
- 转速：3000、1500r/m
- 极数：4 极
- 频率：50Hz (1500r/m) ， 100Hz (3000r/m)
- 防护等级：IP55 或以上
- 绝缘等级：F 级或以上
- 运转环境温度：-20°C ~40°C
- 运转海拔：≤ 1000 米
- 冷却方式：IC411 或 IC416

WSR 系列超超高效同步磁阻电机技术数据

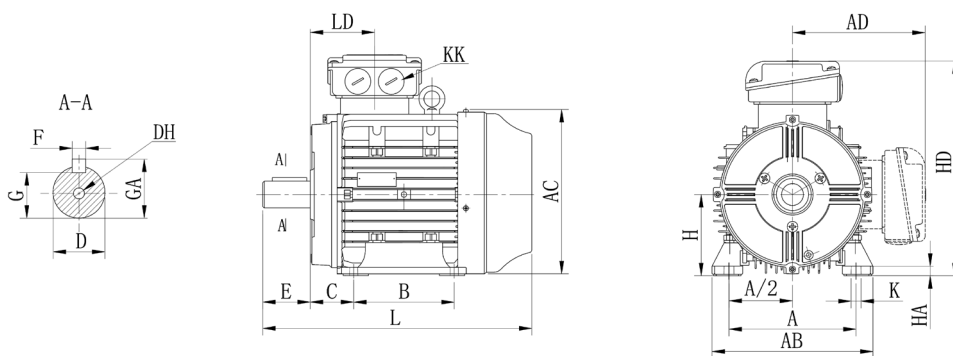
功率		机座号	额定转速 r/m	电流 I _n (A)	效率 η%	功率因数 cosφ	额定转矩 M _n (Nm)	额定电压 V	噪音 dB(A)	转动惯量 J(kg·m ²)	重量 kg
kW	HP										
0.75	1	80M1	3000	2.1	85.0	0.67	2.4	360	70	0.0013	10
1.1	1.5	80M2	3000	3.0	86.5	0.68	3.5	360	70	0.0019	12
1.5	2	90S	3000	4.1	87.6	0.63	4.8	380	70	0.0017	15
2.2	3	90L	3000	5.6	88.9	0.71	7.0	360	70	0.0023	18
3	4	100L	3000	7.6	89.8	0.70	9.5	360	71	0.0048	24
4	5.5	112M	3000	9.4	90.6	0.76	12.7	355	71	0.004	35
5.5	7.5	132S1	3000	12.5	91.4	0.76	17.5	365	71	0.019	43
7.5	10	132S2	3000	16.7	92.1	0.76	23.9	370	71	0.026	56
11	15	160M1	3000	23.7	92.9	0.77	35.0	375	71	0.03	73
15	20	160M2	3000	32.0	93.5	0.79	47.7	365	71	0.056	82
18.5	25	160L	3000	38.8	93.8	0.79	58.9	370	72	0.085	102
22	30	180M	3000	50.7	94.1	0.75	70.0	355	72	0.12	157
30	40	200L1	3000	63.5	94.6	0.79	95.5	365	72	0.22	222
37	50	200L2	3000	77.8	94.8	0.80	117.8	360	72	0.34	257
45	60	225M	3000	97.0	95.1	0.78	143.2	360	72	0.5	396
0.55	0.75	80M1	1500	1.6	84.5	0.67	3.5	350	60	0.0013	11
0.75	1	80M2	1500	2.1	85.7	0.68	4.8	355	60	0.0019	13
1.1	1.5	90S	1500	3.0	87.2	0.67	7.0	360	60	0.002	15
1.5	2	90L	1500	4.0	88.2	0.67	9.5	365	60	0.0025	18
2.2	3	100L1	1500	5.7	89.5	0.68	14.0	365	60	0.0017	25
3	4	100L2	1500	7.8	90.4	0.69	19.1	355	60	0.0048	30
4	5.5	112M	1500	9.6	91.2	0.73	25.5	360	61	0.0056	37
5.5	7.5	132S	1500	13.5	92.0	0.73	35.0	350	61	0.019	45
7.5	10	132M	1500	17.6	92.7	0.75	47.7	355	61	0.0197	60
11	15	160M	1500	24.2	93.5	0.77	70.0	365	61	0.0425	81
15	20	160L	1500	33.0	94.0	0.78	95.5	355	61	0.079	107
18.5	25	180M	1500	42.0	94.4	0.77	117.8	350	62	0.12	151
22	30	180L	1500	48.5	94.6	0.76	140.1	365	62	0.17	175
30	40	200L	1500	65.4	95.1	0.76	191.0	365	62	0.316	239
37	50	225S	1500	80.9	95.3	0.77	235.5	360	62	0.481	348
45	60	225M	1500	99.3	95.6	0.76	286.5	360	62	0.711	396

WSR 系列轴承型号

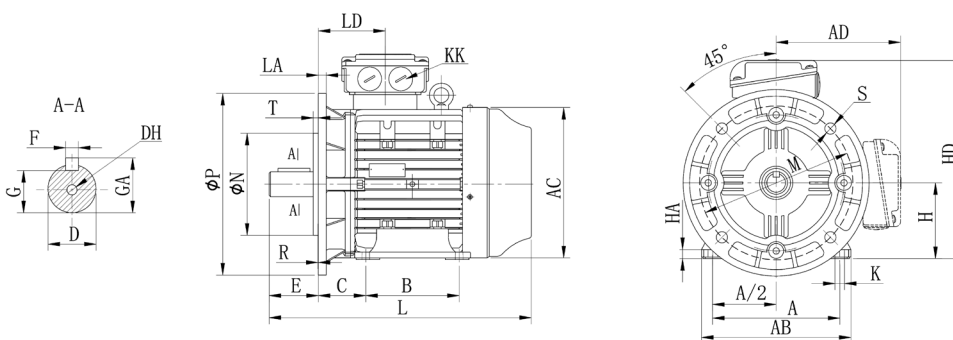
机座号	转速 r/m	轴承	
		轴伸端	非轴伸端
80	1500/3000	6204-2Z/C3	6203-2Z/C3
90	1500/3000	6205-2Z/C3	6204-2Z/C3
100	1500/3000	6306-2Z/C3	6205-2Z/C3
112	1500/3000	6306-2Z/C3	6205-2Z/C3
132	1500/3000	6208-2Z/C3	6206-2Z/C3
160	1500/3000	6209-2Z/C3	6209-2Z/C3
180	3000	6211/C3	
180	1500	6311/C3	6211/C3
200	3000	6212/C3	
200	1500	6312/C3	6212/C3
225	3000	6312/C4	
225	1500	6313/C4	6312/C4

WSR 系列 B3 B35 B5 外形安装尺寸图 (铝壳)

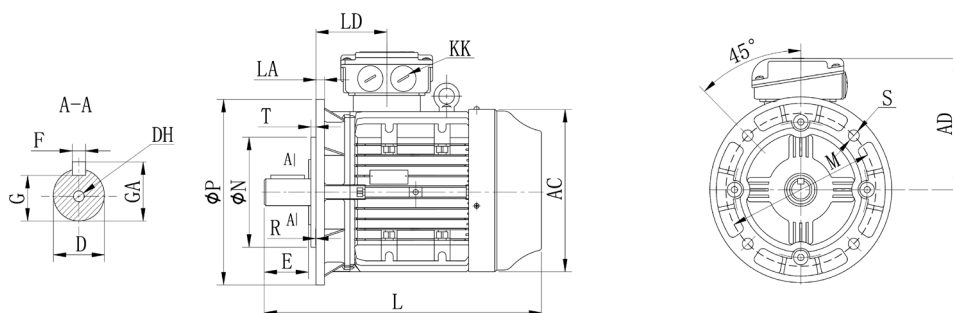
B3



B35



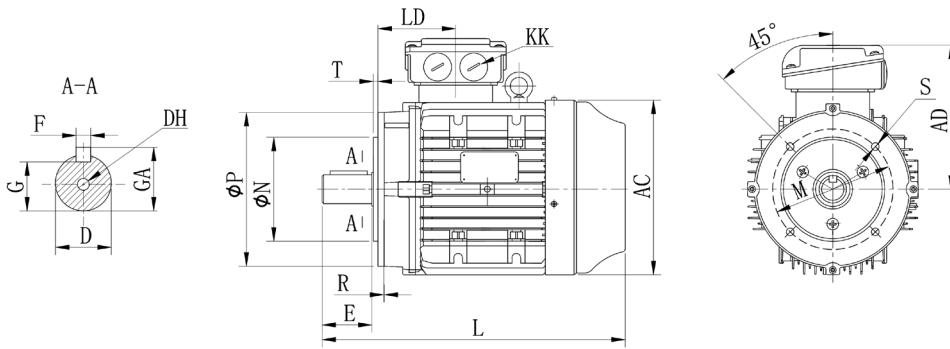
B5



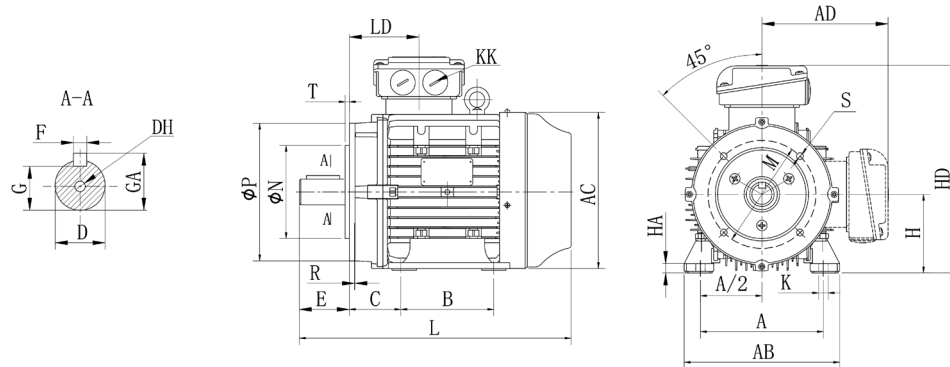
机座号	外形安装尺寸 (mm)																										
	A	A/2	B	C	D	DH	E	F	G	H	K	KK	M	N	P	R	S	T	AB	AC	AD	HD	GA	LA	LD	HA	L
80M2-2	125	62.5	100	50	19	M6×16	40	6	15.5	80	4-Φ10	M20×1.5	165	130	200	0±1.5	4-Φ12	3.5	154	157	124	204	21.5	9.5	75	10	295
80M2-4	125	62.5	100	50	19	M6×16	40	6	15.5	80	4-Φ10	M20×1.5	165	130	200	0±1.5	4-Φ12	3.5	154	157	124	204	21.5	9.5	75	10	330
90S	140	70	100	56	24	M8×20	50	8	20.0	90	4-Φ10	M25×1.5	165	130	200	0±1.5	4-Φ12	3.5	180	175	143	233	27	10	87	10	324
90L	140	70	125	56	24	M8×20	50	8	20.0	90	4-Φ10	M25×1.5	165	130	200	0±1.5	4-Φ12	3.5	180	175	143	233	27	10	87	12	349
100L1-4 100L2-6	160	80	140	63	28	M10×22	60	8	24.0	100	4-Φ12	M25×1.5	215	180	250	0±2	4-Φ14.5	4.0	200	199	159	259	31	12	78	12	373
100L2-4	160	80	140	63	28	M10×22	60	8	24.0	100	4-Φ12	M25×1.5	215	180	250	0±2	4-Φ14.5	4.0	200	199	159	259	31	12	78	12	418
112M	190	95	140	70	28	M10×22	60	8	24.0	112	4-Φ12	M25×1.5	215	180	250	0±2	4-Φ14.5	4.0	230	222	169	281	31	12	85	12	380
132S	216	108	140	89	38	M12×28	80	10	33.0	132	4-Φ12	M32×1.5	265	230	300	0±2	4-Φ14.5	4.0	264	260	193	325	41	14	129	15	475
132M	216	108	178	89	38	M12×28	80	10	33.0	132	4-Φ12	M32×1.5	265	230	300	0±2	4-Φ14.5	4.0	264	260	193	325	41	14	129	15	513
160M	254	127	210	108	42	M16×36	110	12	37.0	160	4-Φ14.5	M40×1.5	300	250	350	0±3	4-Φ18.5	5.0	314	314	237	397	45	15	154	22	612
160L	254	127	254	108	42	M16×36	110	12	37.0	160	4-Φ14.5	M40×1.5	300	250	350	0±3	4-Φ18.5	5.0	314	314	237	397	45	15	154	22	656
180M	279	139.5	241	121	48	M16×36	110	14	42.5	180	4-Φ14.5	M40×1.5	300	250	350	0±3	4-Φ18.5	5.0	317	355	255	435	51.5	15	159	25	685
180L	279	139.5	279	121	48	M16×36	110	14	42.5	180	4-Φ14.5	M40×1.5	300	250	350	0±3	4-Φ18.5	5.0	347	355	255	435	51.5	15	159	25	723

WSR 系列 B13 B34 外形安装尺寸图 (铝壳)

B14



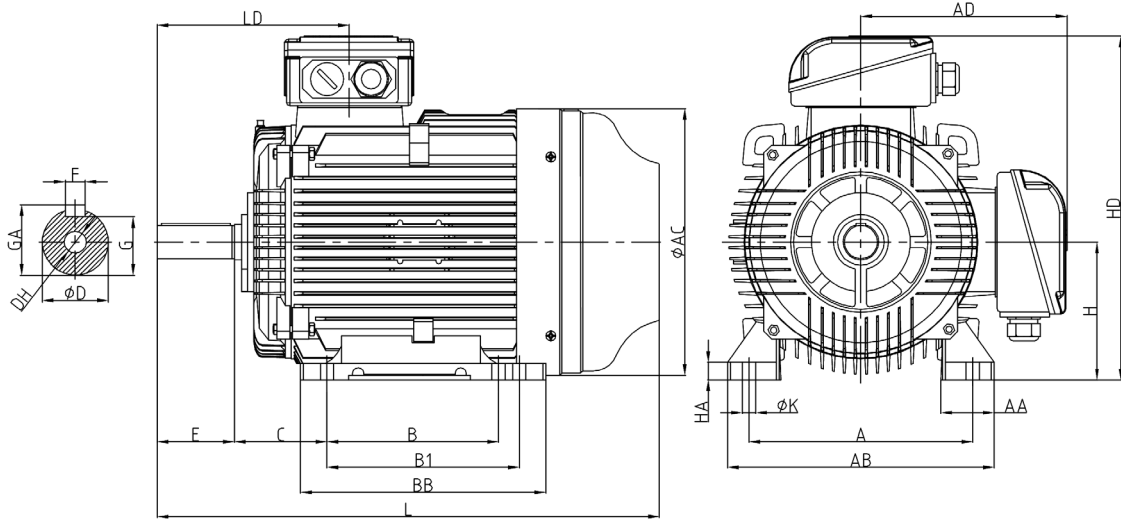
B34



外形安装尺寸 (mm)

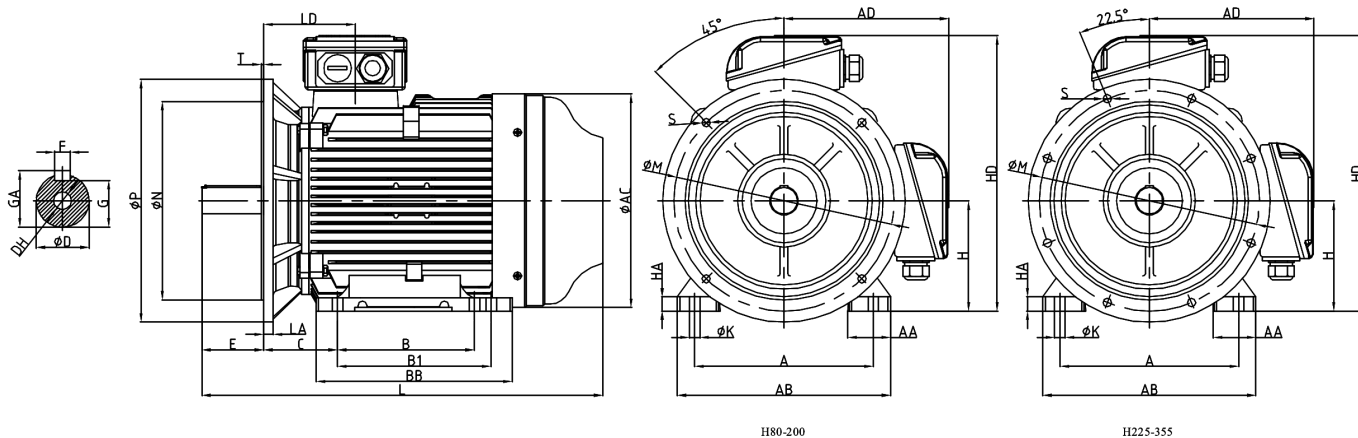
机座号	外形安装尺寸 (mm)																									
	A	A/2	B	C	D	DH	E	F	G	H	K	KK	M	N	P	R	S	T	AB	AC	AD	HD	GA	LD	HA	L
80M2-2	125	62.5	100	50	19	M6×16	40	6	15.5	80	4-φ10	M20×1.5	100	80	120	0±1.5	4-M6	3	154	157	124	204	21.5	75	10	295
80M2-4	125	62.5	100	50	19	M6×16	40	6	15.5	80	4-φ10	M20×1.5	100	80	120	0±1.5	4-M6	3	154	157	124	204	21.5	75	10	330
90S	140	70	100	56	24	M8×20	50	8	20	90	4-φ10	M25×1.5	115	95	140	0±1.5	4-M8	3	180	175	143	233	27	87	10	324
90L	140	70	125	56	24	M8×20	50	8	20	90	4-φ10	M25×1.5	115	95	140	0±1.5	4-M8	3	180	175	143	233	27	87	10	349
100L1-4 100L2-6	160	80	140	63	28	M10×22	60	8	24	100	4-φ12	M25×1.5	130	110	160	0±2	4-M8	3.5	200	199	159	259	31	78	12	373
100L2-4	160	80	140	63	28	M10×22	60	8	24	100	4-φ12	M25×1.5	130	110	160	0±2	4-M8	3.5	200	199	159	259	31	78	12	418
112M	190	95	140	70	28	M10×22	60	8	24	112	4-φ12	M25×1.5	130	110	160	0±2	4-M8	3.5	200	222	169	281	31	85	12	380
132S	216	108	140	89	38	M12×28	80	10	33	132	4-φ12	M32×1.5	165	130	200	0±2	4-M10	3.5	264	260	193	325	41	129	15	475
132M	216	108	178	89	38	M12×28	80	10	33	132	4-φ12	M32×1.5	165	130	200	0±2	4-M10	3.5	264	260	193	325	41	129	15	513

WSR 系列 B3 外形安装尺寸图 (铁壳)



机座号	极数	外形安装尺寸 (mm)																				
		A	B	B1	C	D	E	F	G	H	K	DH	GA	AA	AB	AC	AD	HA	HD	BB	LD	L
80	2.4.6	125	100	/	50	19	40	6	15.5	80	10	M6×16	21.5	34	160	175	145	10	225	135	120	306
90S	2.4.6	140	100	/	56	24	50	8	20	90	10	M8×20	27	36	174	195	155	12	250	130	137	316
90L	2.4.6	140	125	/	56	24	50	8	20	90	10	M8×20	27	36	174	195	155	12	250	155	137	341
100L	2.4.6	160	140	/	63	28	60	8	24	100	12	M10×25	31	40	200	218	190	14	270	179	143	385
112M	2.4.6	190	140	/	70	28	60	8	24	112	12	M10×25	31	45	235	243	190	15	303	180	165	386
132S	2.4.6	216	140	/	89	38	80	10	33	132	12	M12×30	41	55	270	278	220	18	341	182	194	458
132M	2.4.6	216	178	/	89	38	80	10	33	132	12	M12×30	41	55	270	278	220	18	341	220	194	496
160M	2-8	254	210	/	108	42	110	12	37	160	15	M16×36	45	64	315	314	241	20	401	260	256	610
160L	2-8	254	254	/	108	42	110	12	37	160	15	M16×36	45	64	315	314	241	20	401	304	256	654
180M	2.4	279	241	/	121	48	110	14	42.5	180	15	M16×36	51.5	68	351	355	262	22	442	311	271	684
180L	4.6.8	279	279	/	121	48	110	14	42.5	180	15	M16×36	51.5	68	351	355	262	22	442	349	271	722
200L	2-8	318	305	/	133	55	110	16	49	200	19	M20×42	59	70	388	397	344	25	544	369	296	774
225S	4.8	356	286	/	149	60	140	18	53	225	19	M20×42	64	79	430	445	368	29	593	361	329	822
225M	2	356	311	/	149	55	110	16	49	225	19	M20×42	59	79	430	445	368	29	593	386	299	816
	4-8	356	311	/	149	60	140	18	53	225	19	M20×42	64	79	430	445	368	29	593	386	329	847

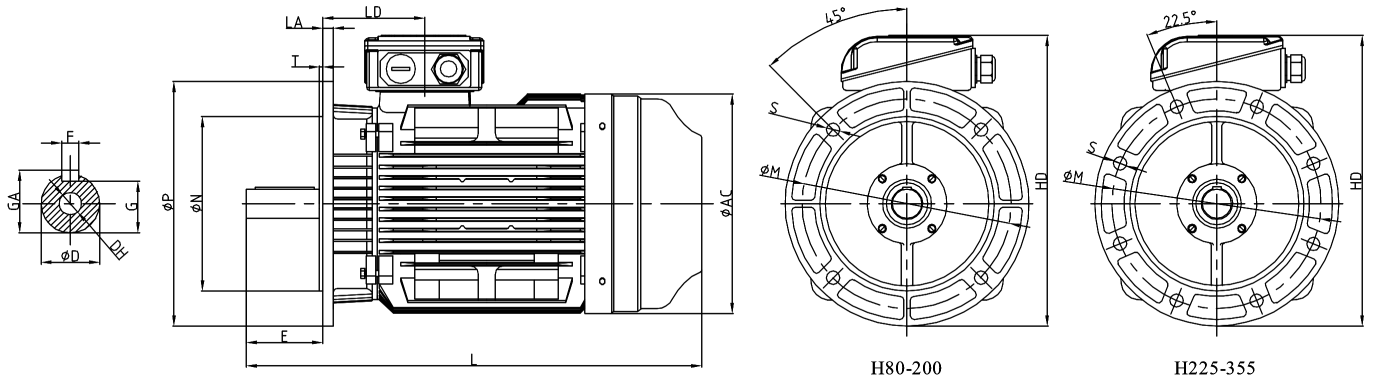
WSR 系列 B35 外形安装尺寸图 (铁壳)



机座号	极数	外形安装尺寸 (mm)																									
		A	B	B1	C	D	E	F	G	H	K	M	N	P	S	T	DH	GA	AA	AB	AC	HA	HD	BB	LD	LA	L
80	2.4.6	125	100	/	50	19	40	6	15.5	80	10	165	130	200	4-Φ12	3.5	M6×16	21.5	34	160	175	10	225	135	80	12	306
90S	2.4.6	140	100	/	56	24	50	8	20	90	10	165	130	200	4-Φ12	3.5	M8×20	27	36	174	195	12	250	130	87	10	316
90L	2.4.6	140	125	/	56	24	50	8	20	90	10	165	130	200	4-Φ12	3.5	M8×20	27	36	174	195	12	250	155	87	10	341
100L	2.4.6	160	140	/	63	28	60	8	24	100	12	215	180	250	4-Φ15	4	M10×25	31	40	200	218	14	270	179	83	14	385
112M	2.4.6	190	140	/	70	28	60	8	24	112	12	215	180	250	4-Φ15	4	M10×25	31	45	235	243	15	303	180	105	14	386
132S	2.4.6	216	140	/	89	38	80	10	33	132	12	265	230	300	4-Φ15	4	M12×30	41	55	270	278	18	341	182	114	14	458
132M	2.4.6	216	178	/	89	38	80	10	33	132	12	265	230	300	4-Φ15	4	M12×30	41	55	270	278	18	341	220	114	14	496
160M	2~8	254	210	/	108	42	110	12	37	160	15	300	250	350	4-Φ19	5	M16×36	45	64	315	314	20	401	260	256	15	610
160L	2~8	254	254	/	108	42	110	12	37	160	15	300	250	350	4-Φ19	5	M16×36	45	64	315	314	20	401	304	256	15	654
180M	2.4	279	241	/	121	48	110	14	42.5	180	15	300	250	350	4-Φ19	5	M16×36	51.5	68	351	355	22	442	311	271	15	684
180L	4.6.8	279	279	/	121	48	110	14	42.5	180	15	300	250	350	4-Φ19	5	M16×36	51.5	68	351	355	22	442	349	271	15	722
200L	2~8	318	305	/	133	55	110	16	49	200	19	350	300	400	4-Φ19	5	M20×42	59	70	388	397	25	544	369	296	17	774
225S	4.8	356	286	/	149	60	140	18	53	225	19	400	350	450	8-Φ19	5	M20×42	64	79	430	445	29	593	361	329	20	822
225M	2	356	311	/	149	55	110	16	49	225	19	400	350	450	8-Φ19	5	M20×42	59	79	430	445	29	593	386	299	20	816
	4~8	356	311	/	149	60	140	18	53	225	19	400	350	450	8-Φ19	5	M20×42	64	79	430	445	29	593	386	329	20	847

R=0 为凸缘配合面到轴伸肩的距离

WSR 系列 B5 外形安装尺寸图 (铁壳)



机座号	极数	外形安装尺寸 (mm)															
		D	E	F	G	M	N	P	S	T	DH	GA	AC	HD	LA	LD	L
80	2.4.6	19	40	6	15.5	165	130	200	4- $\phi 12$	3.5	M6×16	21.5	175	245	12	80	306
90S	2.4.6	24	50	8	20	165	130	200	4- $\phi 12$	3.5	M8×20	27	195	260	10	87	316
90L	2.4.6	24	50	8	20	165	130	200	4- $\phi 12$	3.5	M8×20	27	195	260	10	87	341
100L	2.4.6	28	60	8	24	215	180	250	4- $\phi 15$	4	M10×25	31	218	295	14	83	385
112M	2.4.6	28	60	8	24	215	180	250	4- $\phi 15$	4	M10×25	31	243	316	14	105	386
132S	2.4.6	38	80	10	33	265	230	300	4- $\phi 15$	4	M12×30	41	278	359	14	114	458
132M	2.4.6	38	80	10	33	265	230	300	4- $\phi 15$	4	M12×30	41	278	359	14	114	496
160M	2-8	42	110	12	37	300	250	350	4- $\phi 19$	5	M16×36	45	314	416	15	146	610
160L	2-8	42	110	12	37	300	250	350	4- $\phi 19$	5	M16×36	45	314	416	15	146	654
180M	2.4	48	110	14	42.5	300	250	350	4- $\phi 19$	5	M16×36	51.5	355	437	15	161	684
180L	4.6.8	48	110	14	42.5	300	250	350	4- $\phi 19$	5	M16×36	51.5	355	437	15	161	722
200L	2-8	55	110	16	49	350	300	400	4- $\phi 19$	5	M20×42	59	397	544	17	186	774
225S	4.8	60	140	18	53	400	350	450	8- $\phi 19$	5	M20×42	64	445	593	20	189	822
225M	2	55	110	16	49	400	350	450	8- $\phi 19$	5	M20×42	59	445	593	20	189	816
	4-8	60	140	18	53	400	350	450	8- $\phi 19$	5	M20×42	64	445	593	20	189	847

R=0 为凸缘配合面到轴伸肩的距离

WONDER 萬德

始于1988

福州万德电气有限公司

地址：福建省福州市经济开发区长安投资区长洋路 120 号

企业网站：www.wonderfz.com

企业邮箱：wonder@wonderfz.com

联系电话：0591-83998899

企业传真：0591-83998666

福建万达电机有限公司

地址：福建省福安电机电器工业区兴达路 239 号

企业网站：www.wonder-cn.com

企业邮箱：wonder@dayu-casting.com

联系电话：0593-6379666 6379988

企业传真：0593-6379999

上海普莱德机电科技有限公司

地址：上海市虹口区新建路 203 号底层 2308 室

企业邮箱：shpld@126.com

联系电话：021-65355573

企业传真：021-65460669

万德电气马来西亚公司

地址：No.11, Jalan Meranti Jaya 16, Taman Meranti Jaya
Industrial Park, 47120 Puchong, Selangor, Malaysia

企业邮箱：sales@wonderelectric.com.my

联系电话：+603-8063-9399

万德电气新加坡公司

地址：No. 111, Neythal Road, Singapore, 628598

企业邮箱：wondersg@singnet.com.sg

联系电话：+65-6265-8698