

# 万德电气 WE 系列

高效 (IE2) 三相异步感应铸铁电机

# WE 系列

## 高效三相异步感应铸铁电机



### 产品概述：

万德电气 WE 系列三相异步感应电机是全新设计的铸铁机壳高效电动机。其效率指标符合 IEC60034-30; 2014 的 IE2 等级, 和澳大利亚 MESP 2 (Level 1A)。

万德电气标准三相异步电机广泛应用于通用机械和工业领域, 如水处理、空气处理、矿山、纺织、船舶、农业及水产、能源、木工造纸、建筑、化工等行业。

万德电气高效电机适用于水泵、压缩机、齿轮箱、液压系统、风机、研磨机、纺织机械、道路机械、建筑机械等一系列通用及特殊机械。

### 万德电气标准三相异步电机特性：

- IP55 防护等级, F 级绝缘, B 级温升, S1 工作制
- 额定电压 400V;
- 额定频率 50Hz;
- 运行环境温度:  $-20^{\circ}\text{C}\sim 40^{\circ}\text{C}$ ;
- 运行海拔  $\leq 1000\text{m}$ ;
- 功率 3kW 及以下电机为 Y 连接方式;  
4kW 及以上电机为  $\Delta$  连接方式;
- 冷却方式: IC411 或 IC416。

### 安装方式：

机座号	基本安装方式		派生安装方式			
	IM B3 IM 1001	IM V5 IM 1011	IM V6 IM 1031	IM B6 IM 1051	IM B7 IM 1061	IM B8 IM 1071
WE 160-355						
WE 160-355	IM B35 IM 2001	IM V15 IM 2011	IM V36 IM 2031	* IM 2051	* IM 2061	* IM 2071
WE 160-355	IM B5 IM 3001	IM V1 IM 3011	IM V3 IM 3031			

基本安装方式可适用于所有的派生安装方式

- 1) 带有 “\*” 的安装方式, IEC60034-7 中未给予定义。
- 2) 有关 IMV3, IMB6, IMB8 的安装方式欢迎询盘确认。

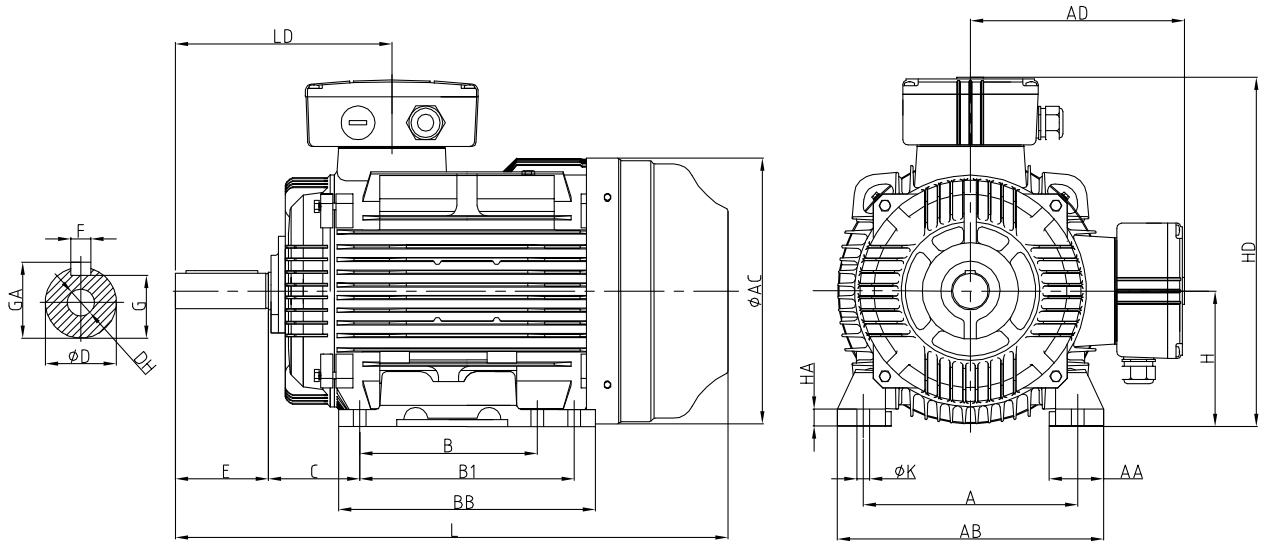
## WE 系列三相异步感应铸铁电机技术数据 (1/2)

功率		标准机座	额定转速 r/m	电流 I <sub>n</sub> (A)	效率 η%			功率因数 cosφ			堵转电流 额定电流 I <sub>L</sub> /I <sub>n</sub>	堵转转矩 额定转矩 T <sub>L</sub> /T <sub>n</sub>	最大转矩 额定转矩 T <sub>b</sub> /T <sub>n</sub>	噪音 dB(A)	转动惯量 J(kg·m <sup>2</sup> )	重量 kg
					% 负载											
kW	HP			400V	100	75	50	100	75	50						
3000 转 / 分钟 (2 极) 50 赫兹																
11	15	160M	2935	19.6	89.9	89.7	88.1	0.90	0.98	0.84	7.5	2.2	2.5	68	0.0549	109
15	20	160M	2935	26.5	90.7	90.7	89.5	0.90	0.88	0.83	7.5	2.2	2.5	68	0.0635	119
18.5	25	160L	2940	32.2	91.2	91.2	90.1	0.91	0.98	0.84	7.5	2.2	2.2	68	0.0725	136
22	30	180M	2950	38.1	91.5	91.2	89.6	.91	0.98	0.83	7.5	2.0	2.2	70	0.1025	172
30	40	200L	2950	51.6	92.2	91.7	90.4	0.91	0.90	0.86	7.5	2.0	2.3	73	0.173	223
37	50	200L	2950	63.4	92.6	92.6	91.5	0.91	0.90	0.87	7.5	2.0	2.3	73	0.195	242
45	60	225M	2965	76.7	93.1	92.7	91.2	0.91	0.90	0.86	7.5	2.0	2.3	75	0.325	302
55	75	250S/M	2970	94.4	93.4	93.0	91.4	0.90	0.89	0.84	7.5	2.0	2.3	78	0.395	382
75	100	280S	2975	127	94.0	93.5	92.0	0.91	0.90	0.86	7.5	2.0	2.3	79	0.683	515
90	125	280M	2980	151	94.5	94.1	92.7	0.91	0.90	0.86	7.5	2.0	2.3	79	0.765	545
110	150	315S	2975	184	94.6	93.9	92.3	0.91	0.89	0.83	7.1	1.8	2.2	80	1.558	860
132	175	315M	2975	221	94.8	94.2	92.7	0.91	0.89	0.84	7.1	1.8	2.2	80	1.726	970
160	215	315M/L	2980	267	95.0	94.5	93.0	0.91	0.89	0.84	7.1	1.8	2.2	82	1.941	1000
200	270	315M/L	2980	333	95.2	94.8	93.6	0.91	0.90	0.85	7.1	1.8	2.2	82	2.212	1080
250	335	335M/L	2985	420	95.4	94.8	93.3	0.90	0.89	0.88	7.1	1.6	2.2	83	3.848	1710
280	375	335M/L	2985	470	95.6	95.0	93.6	0.90	0.89	0.88	7.1	1.6	2.2	83	3.949	1870
315	420	335M/L	2985	521	95.9	95.3	93.9	0.91	0.91	0.89	7.1	1.6	2.2	83	3.995	1920
1500 转 / 分钟 (4 极) 50 赫兹																
11	150	160M	1460	20.7	90.3	90.7	90.2	0.85	0.82	0.76	7.0	2.2	2.5	60	0.1052	115
15	20	160L	1460	27.7	91.0	91.4	90.8	0.86	0.83	0.77	7.5	2.2	2.5	60	0.1123	135
18.5	25	180M	1470	34.0	91.3	91.3	90.6	0.86	0.83	0.76	7.5	2.2	2.5	65	0.1659	170
22	30	180L	1470	40.2	91.8	91.8	90.9	0.86	0.83	0.76	7.5	2.2	2.5	65	0.1865	184
30	40	200L	1470	52.6	92.5	92.5	91.8	0.89	0.88	0.80	7.2	2.2	2.5	68	0.302	235
37	50	225S	1480	66.1	92.9	93.0	92.2	0.87	0.86	0.80	7.2	2.2	2.5	68	0.538	290
45	60	225M	1480	80.0	93.3	93.3	92.6	0.87	0.85	0.80	7.2	2.2	2.5	68	0.635	326
55	75	250S/M	1480	95.0	93.9	93.7	92.6	0.89	0.87	0.81	7.2	2.2	2.5	69	0.785	385
75	100	280S	1485	132	94.1	94.0	92.9	0.87	0.85	0.79	7.2	2.2	2.5	70	1.552	515
90	125	280M	1485	158	94.3	94.0	93.3	0.87	0.85	0.79	7.2	2.2	2.5	70	1.865	605
110	150	315S	1485	190	94.8	94.2	92.5	0.88	0.84	0.76	6.9	2.1	2.2	74	3.48	880
132	175	315M	1485	228	94.9	94.3	92.9	0.88	0.85	0.78	6.9	2.1	2.2	74	3.678	990
160	215	315M/L	1485	276	95.2	94.9	94.4	0.88	0.87	0.82	6.9	2.1	2.2	74	4.472	1060
200	270	315M/L	1485	345	95.2	94.9	93.7	0.88	0.87	0.82	6.9	2.1	2.2	76	4.856	1150
250	335	355M/L	1490	416	95.3	94.9	93.6	0.91	0.90	0.86	7.1	2.1	2.2	79	7.364	1740
280	375	355M/L	1490	474	95.8	95.2	94.0	0.89	0.87	0.82	6.9	2.1	2.2	80	8.014	1870
315	420	355M/L	1490	534	95.7	95.2	94.0	0.89	0.87	0.82	6.9	2.1	2.2	80	9.1	1975

## WE 系列三相异步感应铸铁电机技术数据 (2/2)

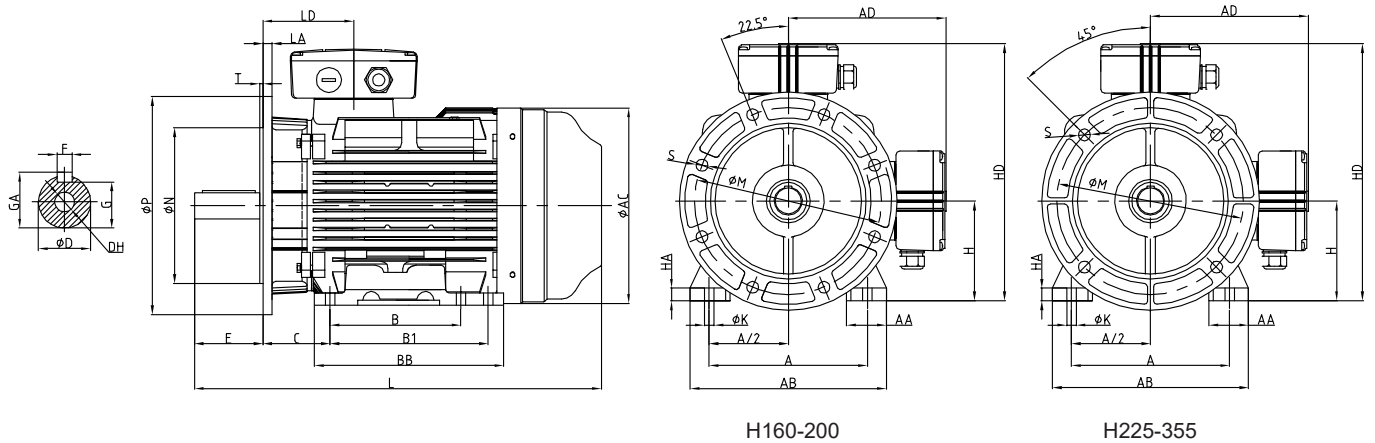
功率		标准机座	额定转速 r/m	电流 $I_n$ (A)	效率 $\eta\%$			功率因数 $\cos\phi$			堵转电流 额定电流 $I_L/I_n$	堵转转矩 额定转矩 $T_L/T_n$	最大转矩 额定转矩 $T_b/T_n$	噪音 dB(A)	转动惯量 J(kg $m^2$ )	重量 kg
					% 负载											
kW	HP			400V	100	75	50	100	75	50						
1000 转 / 分钟 (6 极) 50 赫兹																
7.5	10	160M	970	15.9	87.4	87.4	86.2	0.78	0.71	0.59	6.5	2	2.3	56	0.121	110
11	15	160L	970	22.9	88.9	88.9	87.8	0.78	0.72	0.6	6.4	2	2.3	56	0.145	133
15	20	180L	975	29.7	89.9	89.9	88.5	0.81	0.76	0.66	7	2	2.3	56	0.229	174
18.5	25	200L	980	36.4	90.5	90.6	89.6	0.81	0.77	0.68	7	2.1	2.4	59	0.342	219
22	30	200L	980	43.1	90.9	90.9	89.8	0.81	0.76	0.67	7	2.1	2.4	59	0.386	228
30	40	225M	980	56.2	91.8	91.8	90.9	0.84	0.81	0.74	7	2	2.3	61	0.625	296
37	50	250S/M	980	66.5	92.3	92.4	91.4	0.87	0.85	0.78	7	2.1	2.5	61	0.985	380
45	60	280S	985	81.4	92.8	92.7	91.7	0.86	0.84	0.78	7	2.1	2.5	66	1.733	470
55	75	280M	985	99	93.2	93.2	92.3	0.86	0.85	0.8	7	2.1	2.5	66	1.965	545
75	100	315S	985	136	93.8	93.5	92.1	0.85	0.83	0.77	7	2	2.2	70	3.723	866
90	125	315M	985	162	94.2	93.7	92.3	0.85	0.83	0.75	7	2	2.2	70	4.526	948
110	150	315M/L	985	196	94.4	94.3	93.3	0.86	0.84	0.79	6.7	2	2.2	70	5.157	1120
132	175	315M/L	985	234	94.6	94.4	93.5	0.86	0.85	0.8	6.7	2	2.2	70	5.685	1185
160	215	355M/L	990	277	94.9	94.6	93.5	0.88	0.86	0.79	6.7	1.9	2	75	9.57	1705
180	240	355M/L	990	310	95.1	94.9	94	0.88	0.86	0.8	6.7	1.9	2	75	9.89	1785
200	270	355M/L	990	345	95.1	94.9	94	0.88	0.86	0.8	6.7	1.9	2	75	11.1	1890
225	300	355M/L	990	388	95.1	94.9	94	0.88	0.86	0.8	6.7	1.9	2	75	11.3	1950
250	335	355M/L	990	431	95.1	94.9	94	0.88	0.86	0.8	6.7	1.9	2	75	11.8	2000
280	375	355M/L	990	483	95.1	94.9	94	0.88	0.86	0.8	6.7	1.9	2	75	12.9	2080
750 转 / 分钟 (8 极) 50 赫兹																
4	5.5	160M	725	9.55	82.8	83.4	82.2	0.73	0.67	0.54	6	2.1	2.2	53	0.089	98
5.5	7.5	160M	730	12.7	84.5	85.1	84.1	0.74	0.67	0.55	6	2.1	2.2	53	0.096	109
7.5	10	160L	730	17	86	86.6	85.7	0.74	0.67	0.55	6	2	2.2	53	0.102	131
10	15	180L	730	24.5	87.7	87.9	86.5	0.74	0.68	0.56	6.6	2	2.3	53	0.228	173
15	20	200L	735	32.5	88.9	89	87.7	0.75	0.69	0.57	6.6	2	2.3	55	0.395	234
18.5	25	225S	735	39.2	89.7	89.9	88.8	0.76	0.7	0.59	6.6	1.9	2	55	0.603	276
22	30	225M	735	46.3	90.2	90.3	89.3	0.76	0.7	0.59	6.6	1.9	2	55	0.698	298
30	40	250S/M	735	60.1	91.2	91.4	90.7	0.79	0.75	0.64	6.6	1.9	2	58	0.983	375
37	50	280S	735	73.6	91.8	91.9	91	0.79	0.75	0.65	6.6	1.9	2.2	58	1.857	480
45	60	280M	735	89	92.4	92.6	91.9	0.79	0.76	0.67	6.6	1.9	2.2	58	1.998	560
55	75	315S	740	106	92.9	92.6	92.2	0.81	0.77	0.67	6.6	1.8	2	63	4.959	915
75	100	315M	740	143	93.7	93.4	92.2	0.81	0.77	0.67	6.6	1.8	2	63	5.825	991
90	125	315M/L	740	168	94.1	93.8	92.6	0.82	0.78	0.67	6.6	1.8	2	63	6.753	1083
110	150	315M/L	740	205	94.5	94.1	92.8	0.82	0.77	0.67	6.4	1.8	2	63	7.352	1174
132	175	355M/L	745	245	94.8	94.5	93.4	0.82	0.79	0.7	6.4	1.8	2	70	12.94	1815
160	215	355M/L	745	296	95.2	94.9	93.7	0.82	0.78	0.69	6.4	1.8	2	70	13.32	1905
180	240	355M/L	745	333	95.2	94.9	93.8	0.82	0.79	0.69	6.4	1.8	2	70	14	1985
200	270	355M/L	745	370	95.2	94.9	93.8	0.82	0.79	0.69	6.4	1.8	2	70	14.9	2060

# WE 系列 B3 外形安装尺寸图



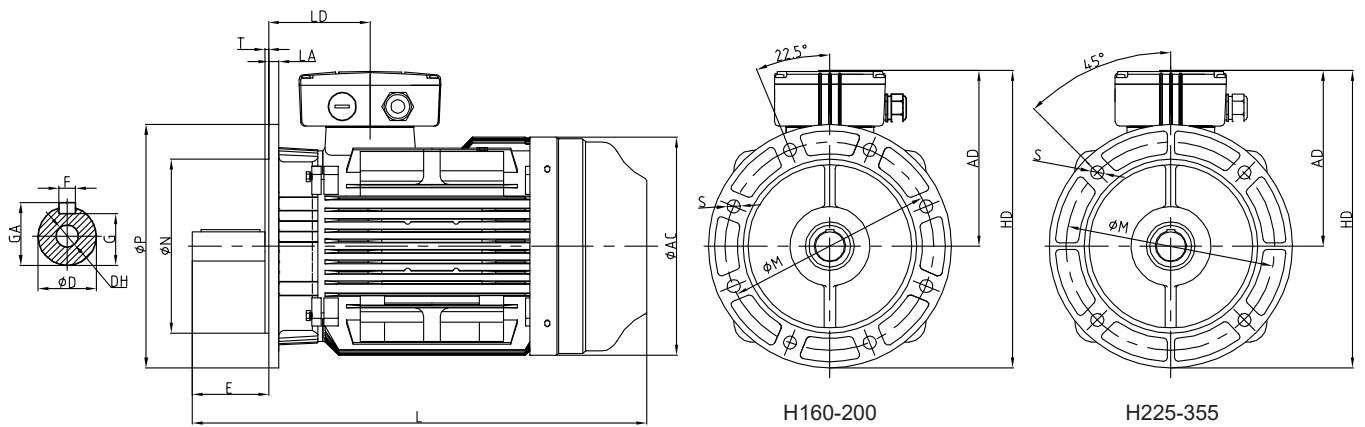
机座号	极数	外形安装尺寸 (mm)																				
		A	B	B1	C	D	E	F	G	H	K	DH	GA	AA	AB	AC	AD	HA	HD	BB	LD	L
160M	2~8	254	210	/	108	42	110	12	37	160	15	M16×36	45	64	315	314	265	20	413	260	256	610
160L	2~8	254	254	/	108	42	110	12	37	160	15	M16×36	45	64	315	314	265	20	413	304	256	654
180M	2.4	279	241	/	121	48	110	14	42.5	180	15	M16×36	51.5	68	350	355	280	22	449	311	271	684
180L	4~8	279	279	/	121	48	110	14	42.5	180	15	M16×36	51.5	68	351	355	280	22	449	349	271	722
200L	2~8	318	305	/	133	55	110	16	49	200	19	M20×42	59	70	351	397	310	25	496	370	296	774
225S	4.8	356	286	/	149	60	140	18	53	225	19	M20×42	64	79	430	445	335	28	544	361	329	822
225M	2	356	311	/	149	55	110	16	49	225	19	M20×42	59	79	430	445	335	28	544	386	299	816
	4~8	356	311	/	149	60	140	18	53	225	19	M20×42	64	79	430	445	335	28	544	386	329	847
250S/M	2	406	311	349	168	60	140	18	53	250	24	M20×42	64	97	484	484	375	30	620	445	329	911
	4~8	406	311	349	168	65	140	18	58	250	24	M20×42	69	97	484	484	375	30	620	445	348	911
280S	2	457	368	/	190	65	140	18	58	280	24	M20×42	69	85	542	546	405	35	680	490	357	965
	4~8	457	368	/	190	75	140	20	67.5	280	24	M20×42	79.5	85	542	546	405	35	680	490	357	965
280M	2	457	419	/	190	65	140	18	58	280	24	M20×42	69	85	542	546	405	35	680	540	357	1016
	4~8	457	419	/	190	75	140	20	67.5	280	24	M20×42	79.5	85	542	546	405	35	680	540	357	1016
315S	2	508	406	/	216	65	140	18	58	315	28	M20×46	69	120	628	620	530	45	817	570	397	1201
	4~8	508	406	/	216	80	170	22	71	315	28	M20×46	85	120	628	620	530	45	817	570	427	1231
315M/L	2	508	457	508	216	65	140	18	58	315	28	M20×46	69	120	628	620	530	45	817	680	397	1311
	4~8	508	457	508	216	80	170	22	71	315	28	M20×46	85	120	628	620	530	45	817	680	427	1341
355M/L	2	610	560	630	254	75	140	20	67.5	355	28	M20×46	79.5	120	726	698	615	52	945	750	427	1501
	4~8	610	560	630	254	95	170	25	86	355	28	M24×56	100	116	726	698	615	52	945	750	455	1531

# WE 系列 B35 外形安装尺寸图



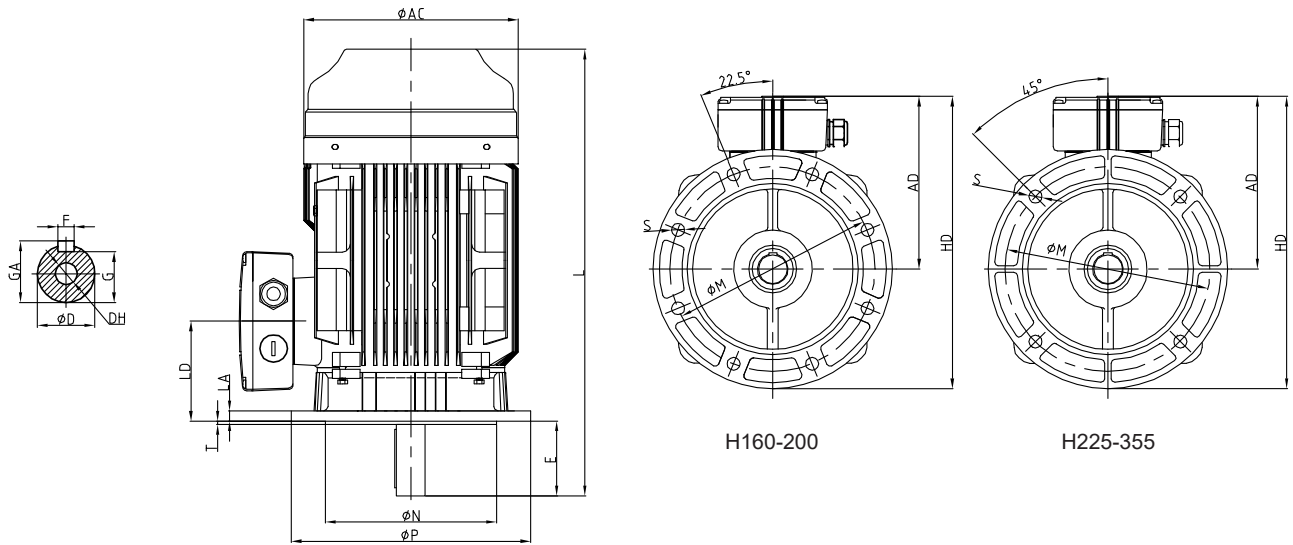
机座号	极数	外形安装尺寸 (mm)																										
		A	B	B1	C	D	E	F	G	H	K	M	N	P	S	T	DH	GA	AA	AB	AC	AD	BB	HA	HD	LA	LD	L
160M	2-8	254	210	/	108	42	110	12	37	160	15	300	250	350	4-φ19	5	M16×36	45	64	315	314	265	260	20	413	15	146	610
160L	2-8	254	254	/	108	42	110	12	37	160	15	300	250	350	4-φ19	5	M16×36	45	64	315	314	265	304	20	413	15	146	654
180M	2	279	241	/	121	48	110	14	42.5	180	15	300	250	350	4-φ19	5	M16×36	51.5	68	351	355	280	311	22	449	15	161	684
180L	4-8	279	279	/	121	48	110	14	42.5	180	15	300	250	350	4-φ19	5	M16×36	51.5	68	351	355	280	349	22	449	15	161	722
200L	2-8	318	305	/	133	55	110	16	49	200	19	350	300	400	4-φ19	5	M20×42	59	70	388	397	310	369	25	496	17	186	774
225S	4-8	356	286	/	149	60	140	18	53	225	19	400	350	450	8-φ19	5	M20×42	64	79	430	445	335	361	28	544	20	189	822
225M	2	356	311	/	149	55	110	16	49	225	19	400	350	450	8-φ19	5	M20×42	59	79	430	445	335	386	28	544	20	189	816
	4-8	356	311	/	149	60	140	18	53	225	19	400	350	450	8-φ19	5	M20×42	64	79	430	445	335	386	28	544	20	189	847
250S/M	2	406	311	349	168	60	140	18	53	250	24	500	450	550	8-φ19	5	M20×42	64	97	484	484	375	445	32	620	22	208	911
	4-8	406	311	349	168	65	140	18	58	250	24	500	450	550	8-φ19	5	M20×42	69	97	484	484	375	445	32	620	22	208	911
280S	2	457	368	/	190	65	140	18	58	280	24	500	450	550	8-φ19	5	M20×42	69	85	542	546	405	485	35	680	22	217	965
	4-8	457	368	/	190	75	140	20	67.5	280	24	500	450	550	8-φ19	5	M20×42	79.5	85	542	546	405	485	35	680	22	217	965
280M	2	457	419	/	190	65	140	18	58	280	24	500	450	550	8-φ19	5	M20×42	69	85	542	546	405	536	35	680	22	217	1016
	4-8	457	419	/	190	75	140	20	67.5	280	24	500	450	550	8-φ19	5	M20×42	79.5	85	542	546	405	536	35	680	22	217	1016
315S	2	508	406	/	216	65	140	18	58	315	28	600	550	660	8-φ24	6	M20×46	69	120	628	620	530	570	45	817	22	257	1201
	4-8	508	406	/	216	80	170	22	71	315	28	600	550	660	8-φ24	6	M20×46	58	120	628	620	530	570	45	817	22	257	1231
315M/L	2	508	457	508	216	65	140	18	58	315	28	600	550	660	8-φ24	6	M20×46	69	120	628	620	530	680	45	817	22	257	1311
	4-8	508	457	508	216	80	170	22	71	315	28	600	550	660	8-φ24	6	M20×46	58	120	628	620	530	680	45	817	22	257	1341
355M/L	2	610	500	630	254	75	140	20	67.5	355	28	740	680	800	8-φ24	6	M20×46	79.5	120	730	698	615	750	52	945	25	284	1501
	4-8	610	500	630	254	95	170	25	86	355	28	740	680	800	8-φ24	6	M20×46	100	116	726	698	615	750	52	945	25	284	1531

# WE 系列 B5 外形安装尺寸图



机座号	极数	外形安装尺寸 (mm)															
		D	E	F	G	M	N	P	S	T	DH	GA	AC	HD	LA	LD	L
160M	2~8	42	110	12	37	300	250	350	4- $\phi 19$	5	M16×36	45	314	428	15	114	610
160L	2~8	42	110	12	37	300	250	350	4- $\phi 19$	5	M16×36	45	314	428	15	146	654
180M	2.4.6	48	110	14	42.5	300	250	350	4- $\phi 19$	5	M16×36	51.5	334	444	15	161	684
180L	4.6.8	48	110	14	42.5	300	250	350	4- $\phi 19$	5	M16×36	51.5	355	444	15	161	722
200L	2~8	55	110	16	49	350	300	400	4- $\phi 19$	5	M20×42	59	397	496	17	186	774
225S	4.8	60	140	18	53	400	350	450	8- $\phi 19$	5	M20×42	64	445	544	20	189	822
225M	2	55	110	16	49	400	350	450	8- $\phi 19$	5	M20×42	59	445	544	20	189	816
	4~8	60	140	18	53	400	350	450	8- $\phi 19$	5	M20×42	64	445	544	20	189	847
250S/M	2	60	140	18	53	500	450	550	8- $\phi 19$	5	M20×42	64	484	645	22	208	911
	4~8	65	140	18	58	500	450	550	8- $\phi 19$	5	M20×42	69	484	645	22	208	911
280S	2	65	140	18	58	500	450	550	8- $\phi 19$	5	M20×42	69	546	675	22	217	965
	4~8	75	140	20	67.5	500	450	550	8- $\phi 18.5$	5	M20×42	79.5	546	675	22	217	965
280M	2	65	140	18	58	500	450	550	8- $\phi 18.5$	5	M20×42	69	546	675	22	217	1016
	4~8	75	140	20	67.5	500	450	550	8- $\phi 18.5$	5	M20×42	79.5	546	675	22	217	1016

## WE 系列 V1 外形安装尺寸图



机座号	极数	外形安装尺寸 (mm)															
		D	E	F	G	M	N	P	S	T	DH	GA	AC	HD	LA	LD	L
160M	2~8	42	110	12	37	300	250	350	4- $\phi 19$	5	M16×36	45	314	15	428	146	610
160L	2~8	42	110	12	37	300	250	350	4- $\phi 19$	5	M16×36	45	314	15	428	146	654
180M	2.4	48	110	14	42.5	300	250	350	4- $\phi 19$	5	M16×36	51.5	355	15	444	161	684
180L	4~8	48	110	14	45.2	300	250	350	4- $\phi 19$	5	M16×36	51.5	355	15	444	161	722
200L	2~8	55	110	16	49	350	300	400	4- $\phi 19$	5	M20×42	59	397	17	496	186	774
225S	4.8	60	140	18	53	400	350	450	8- $\phi 19$	5	M20×42	64	445	20	544	189	822
225M	2	55	110	16	49	400	350	450	8- $\phi 19$	5	M20×42	59	445	20	544	189	816
	4~8	60	140	18	53	400	350	450	8- $\phi 19$	5	M20×42	64	445	20	544	189	847
250S/M	2	60	140	18	53	500	450	550	8- $\phi 19$	5	M20×42	64	484	22	645	208	911
	4~8	65	140	18	58	500	450	550	8- $\phi 19$	5	M20×42	69	484	22	645	208	911
280S	2	65	140	18	58	500	450	550	8- $\phi 18.5$	5	M20×42	69	546	22	675	217	965
	4~8	75	140	20	67.5	500	450	550	8- $\phi 18.5$	5	M20×42	79.5	546	22	675	217	965
280M	2	65	140	18	58	500	450	550	8- $\phi 18.5$	5	M20×42	69	546	22	675	217	1016
	4~8	75	140	20	67.5	500	450	550	8- $\phi 18.5$	5	M20×42	79.5	546	22	675	217	1016
315S	2	65	140	18	58	600	550	660	8- $\phi 24$	6	M20×46	69	620	22	842	257	1201
	4~8	80	170	22	71	600	550	660	8- $\phi 24$	6	M20×46	85	620	22	842	257	1231
315M/L	2	65	140	18	58	600	550	660	8- $\phi 24$	6	M20×46	69	620	22	842	257	1311
	4~8	80	170	22	71	600	550	660	8- $\phi 24$	6	M20×46	85	620	22	842	257	1341
355M/L	2	75	140	20	67.5	740	680	800	8- $\phi 24$	6	M20×46	79.5	698	25	990	284	1501
	4~8	95	170	25	86	740	680	800	8- $\phi 24$	6	M20×46	100	698	25	990	284	1531



## WE 系列接线盒尺寸

机座号	纹孔数与直径 M (mm)	外形尺寸 (mm)
160-180	2-M40×1.5	200×160×80
200-225	2-M50×1.5	250×200×92
250-280	2-M63×1.5	340×210×106
315	2-M63×1.5	413×258×165
355	2-M63×1.5	461×300×190

## WE 系列轴承型号

机座号	轴伸端		非轴伸端	
	2 极	4、6、8 极	2 极	4、6、8 极
160	6209 2Z/C3	6209 2Z/C3	6209 2Z/C3	6209 2Z/C3
180	6211/C3	6311/C3	6211/C3	6211/C3
200	6212/C3	6312/C3	6212/C3	6212/C3
225	6312/C3	6313/C3	6312/C3	6312/C3
250	6313/C3	6314/C3	6313/C3	6313/C3
280	6314/C3	6317/C3	6314/C3	6314/C3
315	6317/C3	NU319	6317C3/7317B(V1)	6319C3/7319B(V1)
355	6319/C3	NU322	6319C3/7319B(V1)	6322C3/7322B(V1)

电机为直联式负载。若径向力负荷大，建议使用滚柱式 NU 系列轴承。

**WONDER 萬德**

始于1988

## 福州万德电气有限公司

地址：福建省福州市经济开发区长安投资区长洋路 120 号

企业网站：[www.wonderfz.com](http://www.wonderfz.com)

企业邮箱：[wonder@wonderfz.com](mailto:wonder@wonderfz.com)

联系电话：0591-83998899

企业传真：0591-83998666

## 福建万达电机有限公司

地址：福建省福安电机电器工业区兴达路 239 号

企业网站：[www.wonder-cn.com](http://www.wonder-cn.com)

企业邮箱：[wonder@dayu-casting.com](mailto:wonder@dayu-casting.com)

联系电话：0593-6379666 6379988

企业传真：0593-6379999

## 上海普莱德机电科技有限公司

地址：上海市虹口区新建路 203 号底层 2308 室

企业邮箱：[shpld@126.com](mailto:shpld@126.com)

联系电话：021-65355573

企业传真：021-65460669

## 万德电气马来西亚公司

地址：No.11, Jalan Meranti Jaya 16, Taman Meranti Jaya  
Industrial Park, 47120 Puchong, Selangor, Malaysia

企业邮箱：[sales@wonderelectric.com.my](mailto:sales@wonderelectric.com.my)

联系电话：+603-8063-9399

## 万德电气新加坡公司

地址：No. 111, Neythal Road, Singapore, 628598

企业邮箱：[wondersg@singnet.com.sg](mailto:wondersg@singnet.com.sg)

联系电话：+65-6265-8698