

万德电气 WEA 系列

高效 (IE2) 三相异步感应铝壳电机

WEA 系列

高效三相异步感应铝壳电机



产品概述:

万德电气 WEA 系列三相异步感应铝壳电机，是具有万德特色、自主研发的高效铝壳电机。该系列电机产品具有结构紧凑、重量轻、外形美观等优势，其效率指标符合 IEC60034-30; 2014 的 IE2 标准。

万德电气标准三相异步电机广泛应用于通用机械和工业领域，如水处理、空气处理、矿山、纺织、船舶、农业及水产、能源、木工造纸、建筑、化工等行业。

万德电气高效电机适用于水泵、压缩机、齿轮箱、液压系统、风机、研磨机、纺织机械、道路机械、建筑机械等一系列通用及特殊机械。

万德电气标准三相异步电机特性:

- IP55 防护等级, F 级绝缘, B 级温升, S1 工作制
- 额定电压 400V;
- 额定频率 50Hz;
- 运行环境温度: -20°C~40°C;
- 运行海拔 ≤ 1000m;
- 功率 3kW 及以下电机为 Y 连接方式;
4kW 及以上电机为 Δ 连接方式;
- 冷却方式: IC411 或 IC416。

安装方式:

机座号	基本安装方式	派生安装方式				
WEA 80-180	IM B3 IM 1001	IM V5 IM 1011	IM V6 IM 1031	IM B6 IM 1051	IM B7 IM 1061	IM B8 IM 1071
	IM B35 IM 2001	IM V15 IM 2011	IM V36 IM 2031	* IM 2051	* IM 2061	* IM 2071
WEA 80-180	IM B34 IM 2101	* IM 2111	* IM 2131	* IM 2151	* IM 2161	* IM 2171
	IM B5 IM 3001	IM V1 IM 3011	IM V3 IM 3031			
WEA 80-180	IM B14 IM 3601	IM V18 IM 3611	IM V19 IM 3631			

基本安装方式可适用于所有的派生安装方式

- 1) 带有 "*" 的安装方式, IEC60034-7 中未给予定义。
- 2) 有关 IMV3, IMB6, IMB8 的安装方式欢迎询盘确认。

WEA 系列高效三相异步感应铝壳电机技术数据 (1/2)

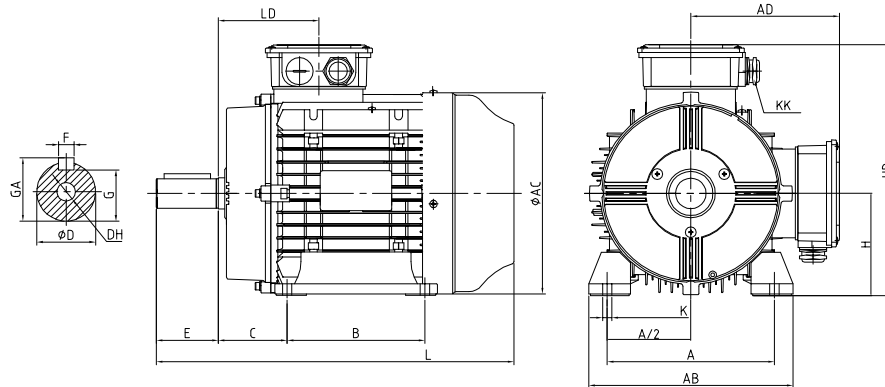
功率		标准机座	额定转速 r/m	电流 I_n (A)	效率 $\eta\%$			功率因数 $\cos\phi$			堵转电流 额定电流 I_L/I_n	堵转转矩 额定转矩 T_L/T_n	最大转矩 额定转矩 T_b/T_n	噪音 dB(A)	转动惯量 J(kgm ²)	重量 kg
					% 负载											
kW	HP			400V	100	75	50	100	75	50						
3000 转 / 分钟 (2 极) 50 赫兹																
0.75	1	80M1	2840	1.78	78.1	78	76.7	0.78	0.69	0.57	6.5	3.6	4	60	0.001	10
1.1	1.5	80M2	2930	2.48	81	80.8	79.3	0.79	0.72	0.68	6.6	3.7	3.9	60	0.001	12
1.5	2	90S	2890	3	82.1	81.8	81	0.88	0.83	0.75	6.6	2.1	2.1	60	0.002	14
2.2	3	90L	2890	4.24	84.2	84.7	83.4	0.89	0.86	0.79	7	2.3	2.3	59	0.003	16
3	4	100L	2915	5.63	85.4	86	85	0.9	0.84	0.75	9.6	3.5	3.5	63	0.004	24
4	5.5	112M	2895	7.52	86.3	87	86	0.89	0.85	0.78	6.9	2.2	2.2	63	0.013	26
5.5	7.5	132S1	2930	10.2	87.5	87.6	86	0.89	0.85	0.77	8.2	2.2	2.2	68	0.023	37
7.5	10	132S2	2930	13.8	88.4	88.8	87.6	0.89	0.87	0.81	8.3	2.3	2.3	68	0.025	41
9.2	12.5	132M	2930	16.7	89.6	89.6	89.1	0.89	0.87	0.81	8.2	2.4	2.4	68	0.035	63
11	15	160M1	2940	19.6	89.9	89.7	88.1	0.9	0.87	0.8	7.9	2.6	2.6	71	0.055	92
15	20	160M2	2940	26.5	90.7	90.7	89.5	0.9	0.88	0.81	8.1	2.8	2.8	68	0.064	103
18.5	25	160L	2940	32.2	91.2	91.2	90.1	0.91	0.89	0.84	7.8	2.7	2.7	68	0.073	118
22	30	180M	2950	38.1	91.5	91.2	89.6	0.91	0.88	0.82	8	2.4	2.4	68	0.103	149
1500 转 / 分钟 (4 极) 50 赫兹																
0.55	0.75	80M1	1365	1.14	77	76.5	73.3	0.73	0.66	0.52	2.8	2.1	2.4	46	0.004	12
0.75	1	80M2	1390	1.81	79.6	78.6	77.4	0.75	0.69	0.56	4.7	2.5	2.7	47	0.004	14
1.1	1.5	90S	1435	2.53	81.4	81.3	80.2	0.77	0.71	0.59	5.4	2.1	2.6	49	0.005	15
1.5	2	90L	1430	3.31	82.8	82.4	81.9	0.79	0.77	0.66	5.4	2.1	2.5	51	0.006	17
2.2	3	100L1	1440	4.65	84.3	84.4	83.2	0.81	0.75	0.64	6.8	3	3.2	51	0.007	25
3	4	100L2	1430	6.25	85.5	85.5	85	0.81	0.75	0.65	6.5	2.9	2.9	51	0.009	29
4	5.5	112M	1445	8.19	87	86.8	85.8	0.81	0.75	0.7	7.1	2.7	2.8	55	0.017	33
5.5	7.5	132S	1460	11	87.8	87.6	87.2	0.82	0.77	0.68	7.3	2.4	2.9	55	0.037	47
7.5	10	132M	1460	14.7	89	88.7	88.1	0.83	0.79	0.7	7.5	2.6	2.8	55	0.045	60
9.2	12.5	132M	1460	17.8	90	90	89.4	0.83	0.8	0.72	7.6	2.5	2.8	55	0.075	72
11	15	160M	1470	20.7	90.3	90.2	90	0.85	0.81	0.73	7.8	2.6	3.1	63	0.105	95
15	20	160L	1470	27.7	91	90.7	90.4	0.86	0.82	0.75	7.4	2.5	2.8	63	0.112	110
18.5	25	180M	1470	34	91.3	91	90.9	0.86	0.84	0.78	7.4	2.4	3.2	62	0.116	145
22	30	180L	1470	40.2	91.8	91.9	91.2	0.86	0.82	0.72	8	2.8	3.4	62	0.186	160

WEA 系列高效三相异步感应铝壳电机技术数据 (2/2)

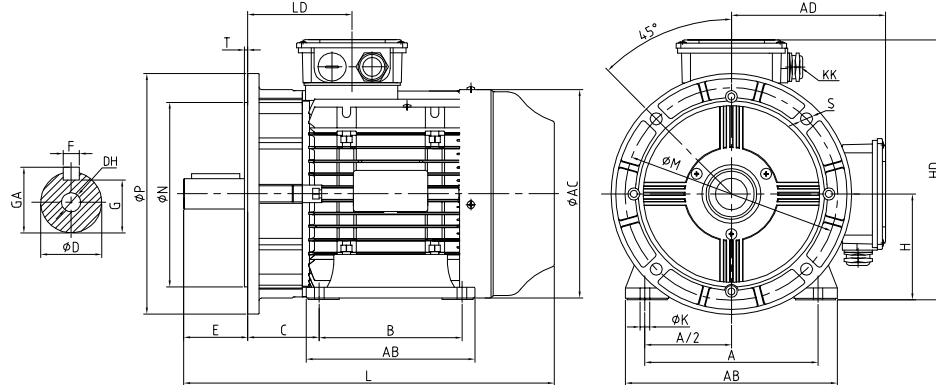
功率		标准机座	额定转速 r/m	电流 I_n (A)	效率 $\eta\%$			功率因数 $\cos\phi$			堵转电流 额定电流 I_L/I_n	堵转转矩 额定转矩 T_L/T_n	最大转矩 额定转矩 T_b/T_n	噪音 dB(A)	转动惯量 J(kg m^2)	重量 kg
					% 负载											
kW	HP			400V	100	75	50	100	75	50						
1000 转 / 分钟 (6 极) 50 赫兹																
0.37	0.5	80M1	915	1.09	70.9	69.4	68.8	0.69	0.61	0.51	3.8	2.1	2.2	44	0.002	12
0.55	0.75	80M2	925	1.55	74.1	72.8	68.7	0.69	0.6	0.52	4.4	2.1	2.3	46	0.003	13
0.75	1	90S	945	2.03	76	75.5	73.8	0.7	0.62	0.5	3.8	1.6	2.2	45	0.004	15
1.1	1.5	90L	945	2.9	78.3	77.5	75.9	0.7	0.63	0.51	4	1.7	2.2	45	0.005	17
1.5	2	100L	930	3.82	79.8	78.1	77.8	0.71	0.64	0.55	3.6	1.6	2.1	47	0.008	22
2.2	3	112M	950	5.39	81.8	81.7	80.4	0.72	0.7	0.6	4.9	2	2.3	46	0.013	25
3	4	132S	970	6.93	83.3	83.2	82.2	0.75	0.71	0.56	6.8	2.7	3	50	0.003	34
4	5.5	132M1	970	8.86	84.6	84.1	83.6	0.77	0.7	0.58	7.1	2.8	3	50	0.04	43
5.5	7.5	132M2	970	11.8	86	86	85.4	0.78	0.71	0.6	7.6	3.1	3.1	53	0.05	52
7.5	10	160M	970	16.1	87.4	87.1	85.8	0.77	0.74	0.63	6.2	2.5	2.6	53	0.12	75
9.2	12.5	160L	970	19.5	88.5	88.2	86.1	0.77	0.74	0.62	6.2	2.2	2.7	57	0.15	90
11	15	160L	970	22.9	88.9	88.5	87.6	0.78	0.74	0.63	6.4	2.7	2.6	57	0.23	95
15	20	180L	980	29.7	89.9	90	88.5	0.81	0.74	0.62	7.6	2.8	3.3	57	0.34	130
750 转 / 分钟 (8 极) 50 赫兹																
0.37	0.5	90S	680	1.3	70.8	68.9	66.7	0.58	0.53	0.48	3.6	2.3	2.9	46	0.005	12
0.55	0.75	90L	695	1.89	71.3	69.5	67.8	0.59	0.54	0.5	3.6	2.3	2.8	45	0.005	15
0.75	1	100L1	700	2.42	73.3	72.1	71.7	0.61	0.57	0.53	4.3	2.6	2.6	47	0.007	20
1.1	1.5	100L2	700	3.39	75.5	75.1	74.6	0.62	0.58	0.57	4.2	2.8	2.9	47	0.022	22
1.5	2	112M	700	4.24	77.3	77	75.3	0.66	0.62	0.58	3.7	2	2.4	49	0.028	25
2.2	3	132S	710	5.9	80.3	80	79.5	0.67	0.63	0.6	4.5	2	2.6	50	0.04	33
3	4	132M	715	7.78	81.9	81.6	80.8	0.68	0.66	0.64	4.8	2.2	2.7	50	0.05	41
4	5.5	160M1	715	9.55	82.8	82.6	81.6	0.73	0.71	0.67	4.6	1.9	2.5	53	0.09	63
5.5	7.5	160M2	720	12.7	84.5	84.3	82.3	0.74	0.7	0.68	4.8	1.9	2.5	53	0.1	75
7.5	10	160L	720	17	86	86.1	85.2	0.74	0.71	0.67	5.4	2.3	2.7	50	0.11	95
9.2	12.5	180M	720	20.6	87.2	87	86.1	0.74	0.72	0.69	5.7	2.3	2.6	55	0.18	102
11	15	180L	725	24.5	87.7	87.5	86.8	0.74	0.72	0.7	5.9	2.3	2.7	55	0.22	107

WEA 系列 B3 B35 B5 外形安装尺寸图

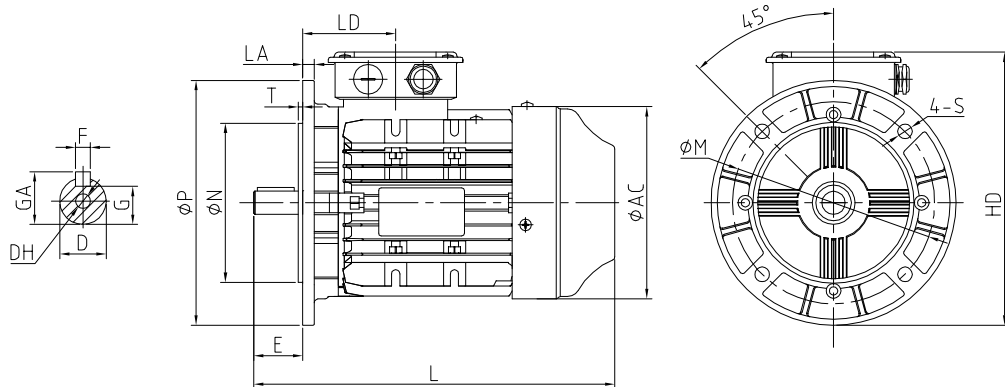
B3



B35



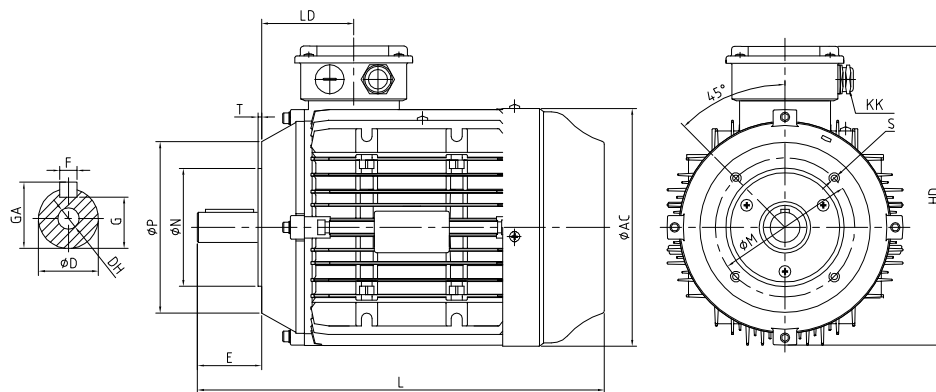
B5



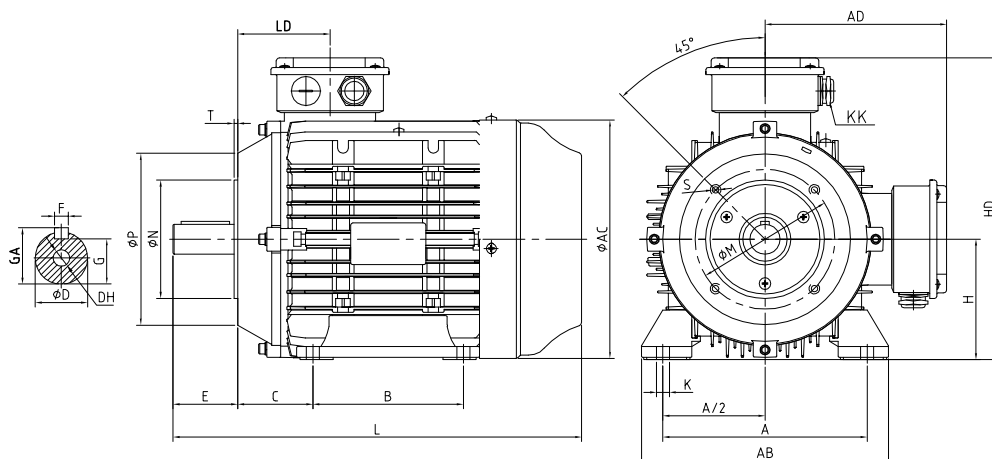
机座号	外形安装尺寸 (mm)																									
	A	A/2	B	C	D	DH	E	F	G	H	K	KK	M	N	P	R	S	T	AB	GA	AC	AD	HD	LA	LD	L
80M	125	62.5	100	50	19	M6×16	40	6	15.5	80	4-Φ10	M20×1.5	165	130	200	0	4-Φ12	3.5	165	21.5	160	123	203	9.5	76	295
90S	140	70	100	56	24	M8×20	50	8	20	90	4-Φ10	M25×1.5	165	130	200	0	4-Φ12	3.5	190	27	185	146	236	10	81	305
90L	140	70	125	56	24	M8×20	50	8	20	90	4-Φ10	M25×1.5	165	130	200	0	4-Φ12	3.5	190	27	185	147	236	10	86	330
100L	160	80	140	63	28	M10×22	60	8	24	100	4-Φ12	M25×1.5	215	180	250	0	4-Φ15	4	210	31	205	159	259	12	79	373
112M	190	95	140	70	28	M10×22	60	8	24	112	4-Φ12	M25×1.5	215	180	250	0	4-Φ15	4	240	31	230	169	281	12	86	380
132S	216	108	140	89	38	M12×28	80	10	33	132	4-Φ12	M32×1.5	265	230	300	0	4-Φ15	4	275	41	265	194	324	14	129	424
132M	216	108	178	89	38	M12×28	80	10	33	132	4-Φ12	M32×1.5	265	230	300	0	4-Φ15	4	275	41	265	192	324	14	130	462
160M	254	127	210	108	42	M16×36	110	12	37	160	4-Φ15	M40×1.5	300	250	350	0	4-Φ19	5	315	45	315	240	400	15	154	612
160L	254	127	254	108	42	M16×36	110	12	37	160	4-Φ15	M40×1.5	300	250	350	0	4-Φ19	5	315	45	315	240	398	15	154	656
180M	279	139.5	241	121	48	M16×36	110	14	42.5	180	4-Φ15	M40×1.5	300	250	350	0	4-Φ19	5	350	51.5	355	258	438	15	159	685
180L	279	139.5	279	121	48	M16×36	110	14	42.5	180	4-Φ15	M40×1.5	300	250	350	0	4-Φ19	5	350	51.5	355	256	438	15	161	723

WEA 系列 B14 B34 外形安装尺寸图

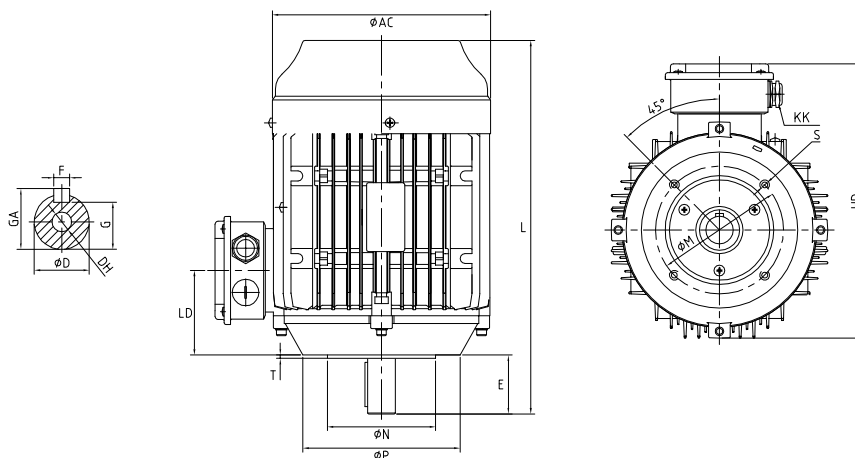
B14



B34

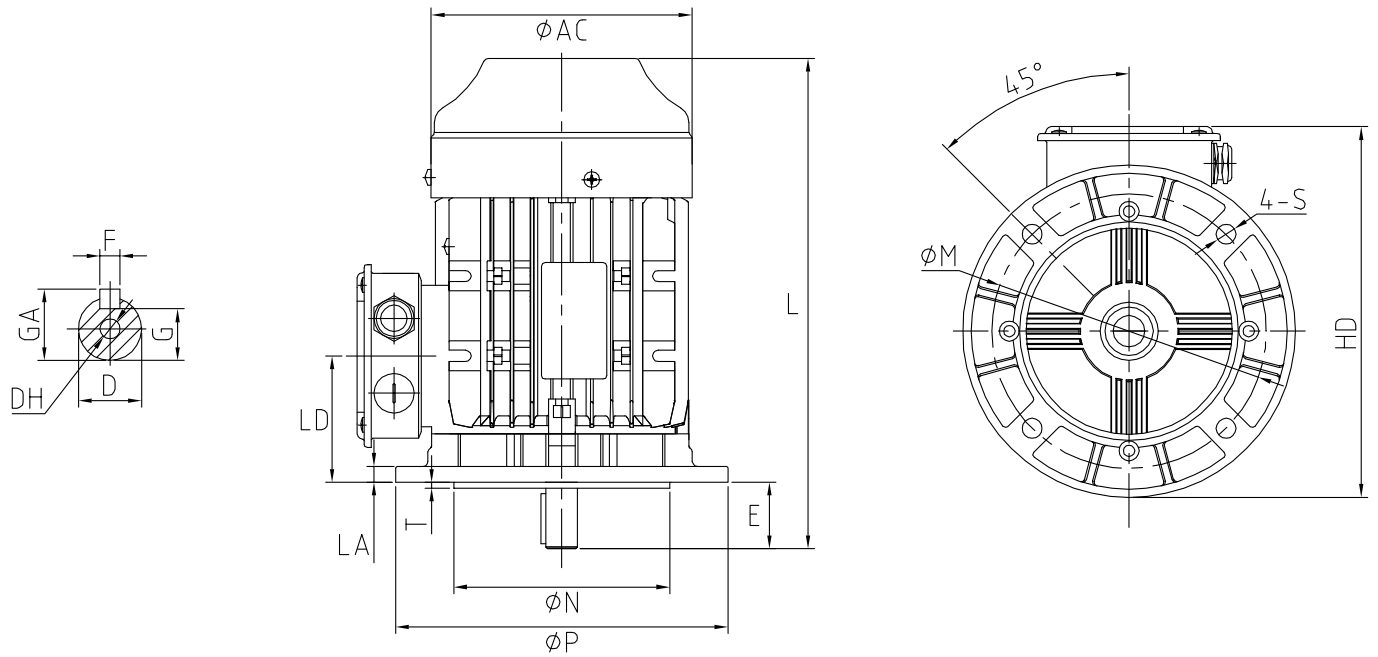


V18



机座号	外形安装尺寸 (mm)																								
	A	A/2	B	C	D	DH	E	F	G	H	K	KK	M	N	P	R	S	T	AB	GA	AC	AD	HD	LD	L
80M	125	62.5	100	50	19	M6×16	40	6	15.5	80	4-Φ10	M20×1.5	100	80	80	0	4-M6	3	165	21.5	160	141	201	76	295
90S	140	70	100	56	24	M8×20	50	8	20	90	4-Φ10	M25×1.5	115	95	140	0	4-M8	3	190	27	185	165	235	86	305
90L	140	70	125	56	24	M8×20	50	8	20	90	4-Φ10	M25×1.5	115	95	140	0	4-M8	3	190	27	185	165	235	81	330
100L	160	80	140	63	28	M10×22	60	8	24	100	4-Φ12	M25×1.5	130	110	160	0	4-M8	3.5	210	31	205	177.5	257.5	79	373
112M	190	95	140	70	28	M10×22	60	8	24	112	4-Φ12	M25×1.5	130	110	160	0	4-M8	3.5	240	31	230	199	279	86	380
132S	216	108	140	89	38	M12×28	80	10	33	132	4-Φ12	M32×1.5	165	130	200	0	4-M10	4	275	41	265	221	321	129	424
132M	216	108	178	89	38	M12×28	80	10	33	132	4-Φ12	M32×1.5	165	130	200	0	4-M10	4	275	41	265	221	321	130	463

WEA 系列 V1 外形安装尺寸图



机座号	外形安装尺寸 (mm)																									
	A	A/2	B	C	D	DH	E	F	G	H	K	KK	M	N	P	R	S	T	AB	GA	AC	AD	HD	LA	LD	L
80M	125	62.5	100	50	19	M6×16	40	6	15.5	80	4-Φ10	M20×1.5	165	130	200	0	4-Φ12	3.5	165	21.5	160	123	203	9.5	76	295
90S	140	70	100	56	24	M8×20	50	8	20	90	4-Φ10	M25×1.5	165	130	200	0	4-Φ12	3.5	190	27	185	146	236	10	81	305
90L	140	70	125	56	24	M8×20	50	8	20	90	4-Φ10	M25×1.5	165	130	200	0	4-Φ12	3.5	190	27	185	147	236	10	86	330
100L	160	80	140	63	28	M10×22	60	8	24	100	4-Φ12	M25×1.5	215	180	250	0	4-Φ15	4	210	31	205	159	259	12	79	373
112M	190	95	140	70	28	M10×22	60	8	24	112	4-Φ12	M25×1.5	215	180	250	0	4-Φ15	4	240	31	230	169	281	12	86	380
132S	216	108	140	89	38	M12×28	80	10	33	132	4-Φ12	M32×1.5	265	230	300	0	4-Φ15	4	275	41	265	194	324	14	129	424
132M	216	108	178	89	38	M12×28	80	10	33	132	4-Φ12	M32×1.5	265	230	300	0	4-Φ15	4	275	41	265	192	324	14	130	462
160M	254	127	210	108	42	M16×36	110	12	37	160	4-Φ15	M40×1.5	300	250	350	0	4-Φ19	5	315	45	315	240	400	15	154	612
160L	254	127	254	108	42	M16×36	110	12	37	160	4-Φ15	M40×1.5	300	250	350	0	4-Φ19	5	315	45	315	240	398	15	154	656
180M	279	139.5	241	121	48	M16×36	110	14	42.5	180	4-Φ15	M40×1.5	300	250	350	0	4-Φ19	5	350	51.5	355	258	438	15	159	685
180L	279	139.5	279	121	48	M16×36	110	14	42.5	180	4-Φ15	M40×1.5	300	250	350	0	4-Φ19	5	350	51.5	355	256	438	15	161	723

WEA 系列振动数据

机座号	转速 (rpm)	振动 (mm/s)
80-132	600-3600	0.71
132-180	600-3600	1.21

WEA 系列轴承型号

机座号	轴伸端	非轴伸端
80	6204-2Z/C3	6203-2Z/C3
90	6205-2Z/C3	6204-2Z/C3
100	6306-2Z/C3	6205-2Z/C3
112	6306-2Z/C3	6205-2Z/C3
132	6208-2Z/C3	6206-2Z/C3
160	6209-2Z/C3	6209-2Z/C3
180-2P	6211/C3	6211/C3
180-4-8P	6311/C3	6211/C3

WONDER 萬德

始于1988

福州万德电气有限公司

地址：福建省福州市经济开发区长安投资区长洋路 120 号

企业网站：www.wonderfz.com

企业邮箱：wonder@wonderfz.com

联系电话：0591-83998899

企业传真：0591-83998666

福建万达电机有限公司

地址：福建省福安电机电器工业区兴达路 239 号

企业网站：www.wonder-cn.com

企业邮箱：wonder@dayu-casting.com

联系电话：0593-6379666 6379988

企业传真：0593-6379999

上海普莱德机电科技有限公司

地址：上海市虹口区新建路 203 号底层 2308 室

企业邮箱：shpld@126.com

联系电话：021-65355573

企业传真：021-65460669

万德电气马来西亚公司

地址：No.11, Jalan Meranti Jaya 16, Taman Meranti Jaya

Industrial Park, 47120 Puchong, Selangor, Malaysia

企业邮箱：sales@wonderelectric.com.my

联系电话：+603-8063-9399

万德电气新加坡公司

地址：No. 111, Neythal Road, Singapore, 628598

企业邮箱：wondersg@singnet.com.sg

联系电话：+65-6265-8698