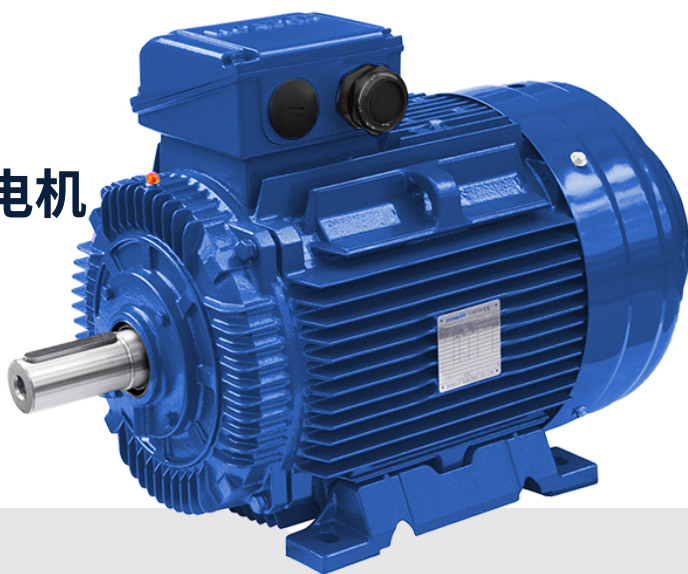


万德电气 SWE 系列

三级能效 (IE3) 三相异步感应铸铁电机

SWE 系列

三级能效三相异步感应铸铁电机



产品概述:

万德电气 SWE 系列三相异步感应电机是铸铁机壳超高效电机。其效率指标符合 GB18613-2020 3 级能效标准或 IEC60034-30, 2014 的 IE3 等级。

万德电气标准三相异步电机广泛应用于通用机械和工业领域，如水处理、空气处理、矿山、纺织、船舶、农业及水产、能源、木工造纸、建筑、化工等行业。

万德电气高效电机适用于水泵、压缩机、齿轮箱、液压系统、风机、研磨机、纺织机械、道路机械、建筑机械等一系列通用及特殊机械。

万德电气标准三相异步电机特性:

- IP55 防护等级, F 级绝缘, B 级温升, S1 工作制
- 额定电压 400V;
- 额定频率 50Hz;
- 运行环境温度: $-20^{\circ}\text{C}\sim 40^{\circ}\text{C}$;
- 运行海拔 $\leq 1000\text{m}$;
- 功率 3kW 及以下电机为 Y 连接方式;
4kW 及以上电机为 Δ 连接方式;
- 冷却方式: IC411 或 IC416。

安装方式:

机座号	基本安装方式	派生安装方式				
SWE 160-355	IM B3 IM 1001	IM V5 IM 1011	IM V6 IM 1031	IM B6 IM 1051	IM B7 IM 1061	IM B8 IM 1071
	IM B35 IM 2001	IM V15 IM 2011	IM V36 IM 2031	* IM 2051	* IM 2061	* IM 2071
SWE 160-355	IM B5 IM 3001	IM V1 IM 3011	IM V3 IM 3031			

基本安装方式可适用于所有的派生安装方式

- 1) 带有 “*” 的安装方式, IEC60034-7 中未给予定义。
- 2) 有关 IMV3, IMB6, IMB8 的安装方式欢迎询盘确认。

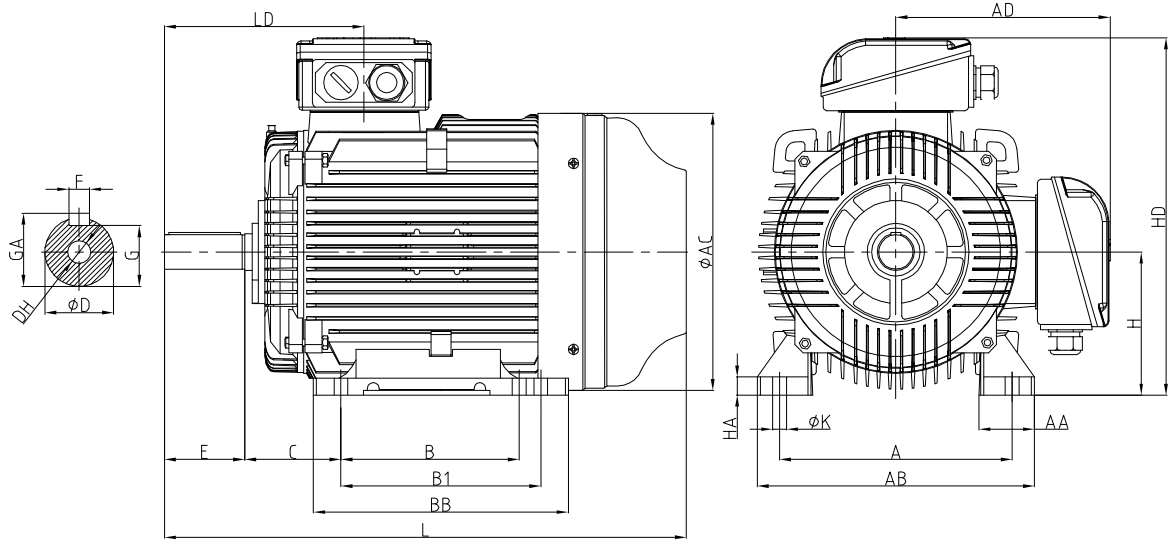
SWE 系列三相异步感应铸铁电机技术数据 (1/2)

功率		标准机座	额定转速 r/m	电流 I _n (A)	效率 η%			功率因数 cosφ			堵转电流 额定电流 I _L /I _n	堵转转矩 额定转矩 T _L /T _n	最大转矩 额定转矩 T _b /T _n	噪音 dB(A)	转动惯量 J(kg·m ²)	重量 kg
					% 负载											
kW	HP			400V	100	75	50	100	75	50						
3000 转 / 分钟 (2 极) 50 赫兹																
11	15	160M	2935	19.6	91.2	91.2	90.2	0.89	0.86	0.79	8.0	2.5	3.0	68	0.054	120
15	20	160M	2935	26.5	91.9	92.1	91.3	0.89	0.86	0.79	8.0	2.5	3.0	68	0.066	130
18.5	25	160L	2940	32.5	92.4	92.5	91.8	0.89	0.87	0.81	8.0	2.5	3.0	68	0.083	150
22	30	180M	2950	38.1	92.7	92.8	92.0	0.90	0.87	0.80	8.2	2.6	3.2	70	0.108	185
30	40	200L	2950	51.6	93.3	93.3	92.5	0.90	0.87	0.80	7.6	2.3	3.4	73	0.178	245
37	50	200L	2950	63.3	93.7	93.8	93.1	0.90	0.88	0.81	8.5	2.5	3.0	73	0.22	275
45	60	225M	2965	75.9	94.0	94.0	93.3	0.91	0.89	0.83	8.5	2.8	3.3	75	0.328	345
55	75	250S/M	2970	94.6	94.3	93.9	92.6	0.89	0.86	0.79	8.0	2.6	3.2	78	0.451	450
75	100	280S	2975	127	94.7	94.6	93.7	0.90	0.88	0.83	7.5	2.2	2.8	79	0.777	540
90	125	280M	2980	152	95.0	94.9	94.1	0.90	0.89	0.84	7.5	2.2	2.8	79	0.874	575
110	150	315S	2975	185	95.2	94.7	93.3	0.90	0.88	0.82	7.5	2.2	3.2	80	1.861	1010
132	175	315M	2975	222	95.4	95.0	93.7	0.90	0.88	0.83	7.5	2.2	3.3	80	2.109	1070
160	215	315M/L	2980	268	95.6	95.2	94.1	0.90	0.88	0.83	8.0	2.5	3.2	82	2.419	1210
200	270	315M/L	2980	335	95.8	95.4	94.3	0.90	0.88	0.83	8.0	2.5	3.3	82	2.667	1285
250	335	355M/L	2985	414	95.8	95.4	94.3	0.91	0.91	0.88	7.5	1.9	2.6	83	4.028	1798
280	375	355M/L	2985	464	95.8	95.4	94.2	0.91	0.91	0.87	7.5	1.8	2.6	83	4.01	1885
315	420	355M/L	2985	522	95.8	95.5	94.4	0.91	0.91	0.88	7.5	1.8	2.5	83	4.728	1960
1500 转 / 分钟 (4 极) 50 赫兹																
11	15	160M	1460	20.4	91.4	91.7	91.1	0.85	0.80	0.69	7.5	2.5	2.7	60	0.105	124
15	20	160L	1460	27.3	92.1	92.4	91.9	0.86	0.82	0.73	7.8	2.5	2.8	60	0.112	145
18.5	25	180M	1470	33.5	92.6	93.0	92.6	0.86	0.82	0.73	8.0	2.5	3.0	65	0.166	195
22	30	180L	1470	39.7	93.0	93.3	92.9	0.86	0.80	0.69	8.3	2.5	3.2	65	0.187	215
30	40	200L	1470	53.2	93.6	93.8	93.4	0.87	0.87	0.74	8.0	2.4	3.1	68	0.302	265
37	50	225S	1480	65.4	93.9	94.1	93.6	0.87	0.84	0.76	7.5	2.3	2.9	68	0.538	320
45	60	225M	1480	80.2	94.2	94.3	93.8	0.86	0.83	0.75	7.8	2.6	3.0	68	0.635	350
55	75	250S/M	1480	96	94.6	94.7	94.1	0.87	0.84	0.76	7.5	2.3	2.6	69	0.785	457
75	100	280S	1485	133	95.0	95.0	94.2	0.86	0.83	0.77	7.2	2.2	2.5	70	1.552	590
90	125	280M	1485	157	95.2	95.2	94.6	0.87	0.85	0.78	7.2	2.2	2.5	70	1.865	654
110	150	315S	1485	189	95.4	94.9	93.6	0.88	0.86	0.79	7.2	2.3	2.9	74	3.48	1060
132	175	315M	1485	226	95.6	95.2	94.1	0.88	0.87	0.83	7.2	2.2	2.8	74	3.678	1120
160	215	315M/L	1485	271	95.8	95.6	94.8	0.89	0.87	0.81	7.2	2.2	2.8	74	4.472	1200
200	270	315M/L	1485	338	96.0	95.8	94.9	0.89	0.87	0.82	7.0	2.1	2.6	76	4.856	1295
250	335	355M/L	1490	422	96.0	95.7	94.7	0.89	0.88	0.84	7.0	2.1	2.3	79	7.364	1820
280	375	355M/L	1490	473	96.0	95.7	94.9	0.89	0.89	0.86	6.9	2.1	2.3	80	8.014	1870
315	420	356M/L	1490	552	96	95.7	94.9	0.89	0.89	0.86	6.9	2.1	2.4	80	9.1	2000

SWE 系列三相异步感应铸铁电机技术数据 (2/2)

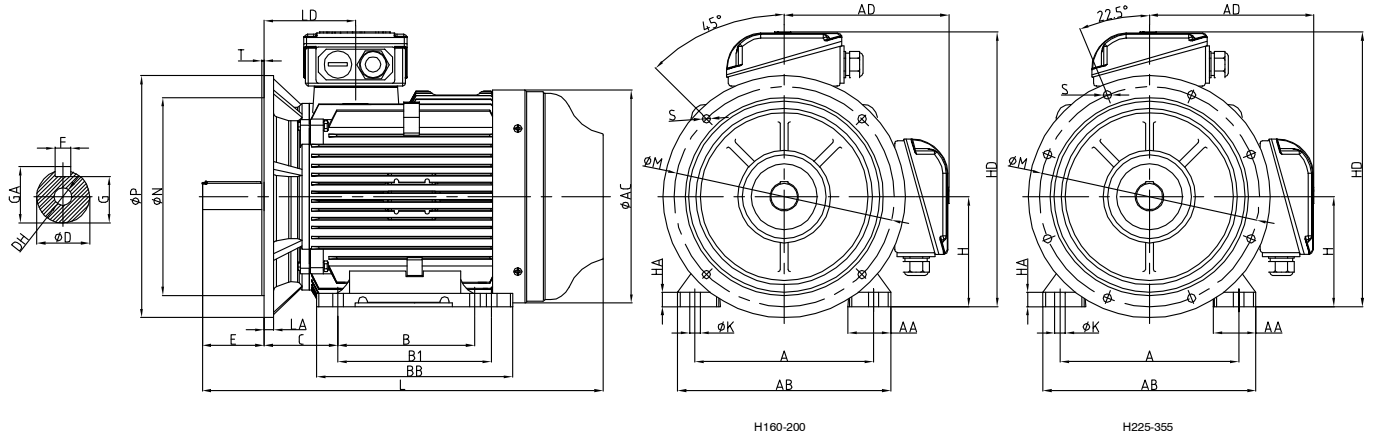
功率		标准机座	额定转速 r/m	电流 I_n (A)	效率 $\eta\%$			功率因数 $\cos\phi$			堵转电流 额定电流 I_L/I_n	堵转转矩 额定转矩 T_L/T_n	最大转矩 额定转矩 T_b/T_n	噪音 dB(A)	转动惯量 J(kg m^2)	重量 kg
					% 负载											
kW	HP			400V	100	75	50	100	75	50						
1000 转 / 分钟 (6 极) 50 赫兹																
7.5	10	160M	970	15.8	89.1	89.5	88.6	0.77	0.70	0.57	7.0	2.5	2.7	56	0.121	115
11	15	160L	970	22.8	90.3	90.4	89.2	0.77	0.69	0.55	7.0	2.5	2.8	56	0.145	136
15	20	180L	975	30.1	91.2	91.3	90.1	0.79	0.72	0.60	7.5	2.4	3.0	56	0.229	197
18.5	25	200L	980	36.9	91.7	91.9	91.0	0.79	0.73	0.60	7.5	2.5	2.9	59	0.342	226
22	30	200L	980	43.1	92.2	92.3	91.4	0.80	0.72	0.59	7.4	2.5	3.0	59	0.386	246
30	40	225M	980	55.5	92.9	93.2	92.7	0.84	0.81	0.76	7.0	2.0	2.3	61	0.625	314
37	50	250S/M	980	68.1	93.3	93.3	92.5	0.84	0.80	0.71	7.3	2.2	2.5	61	0.985	440
45	60	280S	985	82	93.7	93.8	93.1	0.85	0.82	0.74	7.3	2.3	2.7	66	1.733	520
55	75	280M	985	99	94.1	94.1	93.4	0.85	0.82	0.74	7.5	2.3	2.8	66	1.965	565
75	100	315S	985	136	94.6	94.4	93.5	0.84	0.80	0.70	6.7	2.0	2.2	70	3.723	970
90	125	315M	985	163	94.9	94.7	93.8	0.84	0.80	0.71	6.7	2.0	2.2	70	4.526	1065
110	150	315M/L	985	196	95.1	95.0	94.3	0.85	0.82	0.73	6.8	2.0	2.2	70	5.157	1135
132	175	315M/L	985	238	95.4	95.2	94.2	0.84	0.81	0.72	6.8	2.0	2.2	70	5.685	1200
160	215	355M/L	990	284	95.6	95.4	94.6	0.85	0.82	0.76	6.8	1.9	2.0	75	9.57	1755
200	270	355M/L	990	355	95.8	95.5	94.5	0.85	0.82	0.76	6.8	1.9	2.0	75	11.1	1890
250	335	355M/L	990	443	95.8	95.6	94.8	0.85	0.82	0.79	6.8	1.9	2.0	75	11.8	2120
280	375	355M/L	990	496.325	95.8	95.6	94.8	0.85	0.83	0.78	6.8	1.9	2	75	12.9	2080
750 转 / 分钟 (8 极) 50 赫兹																
4	5.5	160M	725	9.37	85.6	85.2	83.1	0.72	0.66	0.56	6.0	2.1	2.2	53	0.089	103
5.5	7.5	160M	730	12.50	87.0	87.1	85.2	0.73	0.67	0.56	6.0	2.1	2.2	53	0.099	114
7.5	10	160L	730	16.80	88.2	88.1	86.3	0.73	0.67	0.56	6.0	2.0	2.2	53	0.102	136
11	15	180L	730	24.30	89.6	89.3	87.8	0.73	0.68	0.56	6.6	2.0	2.3	53	0.228	193
15	20	200L	735	32.30	90.6	90.3	89.1	0.74	0.68	0.57	6.6	2.0	2.3	55	0.395	246
18.5	25	225S	735	39.00	91.2	91.3	89.7	0.75	0.69	0.58	6.6	1.9	2.0	55	0.603	288
22	30	225M	735	46.20	91.7	91.8	89.8	0.75	0.69	0.58	6.6	1.9	2.0	55	0.698	310
30	40	250S/M	735	60.80	92.5	92.6	91.1	0.77	0.71	0.60	6.6	1.9	2.0	58	0.983	395
37	50	280S	735	73.60	93.0	92.8	91.2	0.78	0.72	0.63	6.6	1.9	2.2	58	1.857	515
45	60	280M	735	89.20	93.4	93.1	91.7	0.78	0.73	0.63	6.6	1.9	2.2	58	1.998	570
55	75	315S	740	106	93.8	93.4	92.2	0.80	0.75	0.65	6.6	1.8	2.0	63	4.959	965
75	100	315M	740	143	94.3	93.8	92.6	0.80	0.75	0.65	6.6	1.8	2.0	63	5.825	1030
90	125	315M/L	740	170	94.6	94.1	92.8	0.81	0.75	0.65	6.6	1.8	2.0	63	6.753	1120
110	150	315M/L	740	207	94.9	94.4	93.1	0.81	0.75	0.65	6.4	1.8	2.0	63	7.352	1205
132	175	355M/L	745	244	95.1	94.7	93.2	0.82	0.78	0.68	6.4	1.8	2.0	70	12.94	1865
160	215	355M/L	745	295	95.4	95.0	93.5	0.82	0.78	0.68	6.4	1.8	2.0	70	13.32	1965
200	270	355M/L	745	368	95.6	95.3	93.6	0.82	0.78	0.68	6.4	1.8	2.0	70	14.9	2130

SWE 系列 B3 外形安装尺寸图



机座号	极数	外形安装尺寸 (mm)																				
		A	B	B1	C	D	E	F	G	H	K	DH	GA	AA	AB	AC	AD	HA	HD	BB	LD	L
160M	2-8	254	210	/	108	42	110	12	37	160	15	M16×36	45	64	315	314	241	20	401	260	256	610
160L	2-8	254	254	/	108	42	110	12	37	160	15	M16×36	45	64	315	314	241	20	401	304	256	654
180M	2.4	279	241	/	121	48	110	14	42.5	180	15	M16×36	51.5	68	351	355	262	22	442	311	271	684
180L	4.6.8	279	279	/	121	48	110	14	42.5	180	15	M16×36	51.5	68	351	355	262	22	442	349	271	722
200L	2-8	318	305	/	133	55	110	16	49	200	19	M20×42	59	75	388	397	344	25	544	369	296	774
225S	4.8	356	286	/	149	60	140	18	53	225	19	M20×42	64	75	430	445	368	29	593	361	329	822
225M	2	356	311	/	149	55	110	16	49	225	19	M20×42	59	75	430	445	368	29	593	386	299	816
	4-8	356	311	/	149	60	140	18	53	225	19	M20×42	64	75	430	445	368	29	593	386	329	847
250M/S	2	406	311	349	168	60	140	18	53	250	24	M20×42	64	80	484	484	374	32	624	445	348	911
	4-8	406	311	349	168	65	140	18	58	250	24	M20×42	69	80	484	484	374	32	624	445	348	911
280S	2	457	368	/	190	65	140	18	58	280	24	M20×42	69	85	542	546	403	35	683	485	357	965
	4-8	457	368	/	190	75	140	20	67.5	280	24	M20×42	79.5	85	542	546	403	35	683	485	357	965
280M	2	457	419	/	190	65	140	18	58	280	24	M20×42	69	85	542	546	403	35	683	536	357	1016
	4-8	457	419	/	190	75	140	20	67.5	280	24	M20×42	79.5	85	542	546	403	35	683	536	357	1016
315S	2	508	406	/	216	65	140	18	58	315	28	M20×46	69	120	628	620	493	45	808	570	397	1201
	4-8	508	406	/	216	80	170	22	71	315	28	M20×46	85	120	628	620	493	45	808	570	427	1231
315M/L	2	508	457	508	216	65	140	18	58	315	28	M20×46	69	120	628	620	493	45	808	680	397	1311
	4-8	508	457	508	216	80	170	22	71	315	28	M20×46	85	120	628	620	493	45	808	680	427	1341
355M	2	610	560	630	254	75	140	20	67.5	355	28	M20×46	79.5	120	726	698	593	52	948	750	425	1501
	4-8	610	560	630	254	95	170	25	86	355	28	M24×56	100	120	726	698	593	52	948	750	455	1531

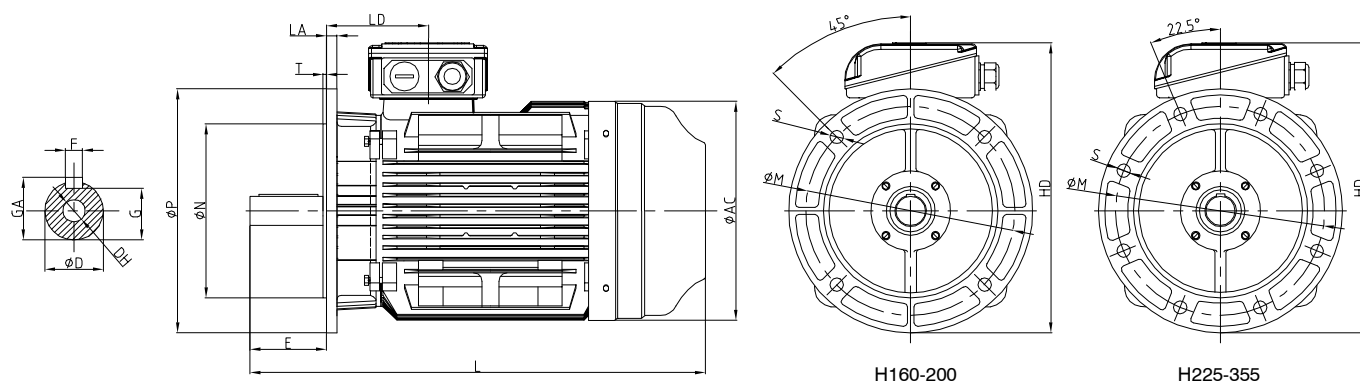
SWE 系列 B35 外形安装尺寸图



机座号	极数	外形安装尺寸 (mm)																									
		A	B	B1	C	D	E	F	G	H	K	M	N	P	S	T	DH	GA	AA	AB	AC	HA	HD	BB	LD	LA	L
160M	2~8	254	210	/	108	42	110	12	37	160	15	300	250	350	4-Φ19	5	M16×36	45	64	315	314	20	401	260	256	15	610
160L	2~8	254	254	/	108	42	110	12	37	160	15	300	250	350	4-Φ19	5	M16×36	45	64	315	314	20	401	304	256	15	654
180M	2.4	279	241	/	121	48	110	14	42.5	180	15	300	250	350	4-Φ19	5	M16×36	51.5	68	351	355	22	442	311	271	15	684
180L	4.6.8	279	279	/	121	48	110	14	42.5	180	15	300	250	350	4-Φ19	5	M16×36	51.5	68	351	355	22	442	349	271	15	722
200L	2~8	318	305	/	133	55	110	16	49	200	19	350	300	400	4-Φ19	5	M20×42	59	70	388	397	25	544	369	296	17	774
225S	4.8	356	286	/	149	60	140	18	53	225	19	400	350	450	8-Φ19	5	M20×42	64	79	430	445	29	593	361	329	20	822
225M	2	356	311	/	149	55	110	16	49	225	19	400	350	450	8-Φ19	5	M20×42	59	79	430	445	29	593	386	299	20	816
	4~8	356	311	/	149	60	140	18	53	225	19	400	350	450	8-Φ19	5	M20×42	64	79	430	445	29	593	386	329	20	847
250S/M	2	406	311	349	168	60	140	18	53	250	24	500	450	550	8-Φ19	5	M20×42	64	97	484	484	32	624	445	348	22	911
	4~8	406	311	349	168	65	140	18	58	250	24	500	450	550	8-Φ19	5	M20×42	69	97	484	484	32	624	445	348	22	911
280S	2	457	368	/	190	65	140	18	58	280	24	500	450	550	8-Φ19	5	M20×42	69	85	542	546	35	683	485	357	22	965
	4~8	457	368	/	190	75	140	20	67.5	280	24	500	450	550	8-Φ19	5	M20×42	79.5	85	542	546	35	683	485	357	22	965
280M	2	457	419	/	190	65	140	18	58	280	24	500	450	550	8-Φ19	5	M20×42	69	85	542	546	35	683	536	357	22	1016
	4~8	457	419	/	190	75	140	20	67.5	280	24	500	450	550	8-Φ19	5	M20×42	79.5	85	542	546	35	683	536	357	22	1016
315S	2	508	406	/	216	65	140	18	58	315	28	600	550	660	8-Φ24	6	M20×46	69	120	628	620	45	808	570	397	22	1201
	4~8	508	406	/	216	80	170	22	71	315	28	600	550	660	8-Φ24	6	M20×46	85	120	628	620	45	808	570	427	22	1231
315M/L	2	508	457	508	216	65	140	18	58	315	28	600	550	660	8-Φ24	6	M20×46	69	120	628	620	45	808	680	397	22	1311
	4~8	508	457	508	216	80	170	22	71	315	28	600	550	660	8-Φ24	6	M20×46	85	120	628	620	45	808	680	427	22	1341
355M	2	610	560	630	254	75	140	20	67.5	355	28	740	680	800	8-Φ24	6	M20×46	79.5	116	726	698	52	948	750	425	25	1501
	4~8	610	560	630	254	95	170	25	86	355	28	740	680	800	8-Φ24	6	M24×56	100	116	726	698	52	948	750	455	25	1531

R=0 为凸缘配合面到轴伸肩的距离

SWE 系列 B5 外形安装尺寸图



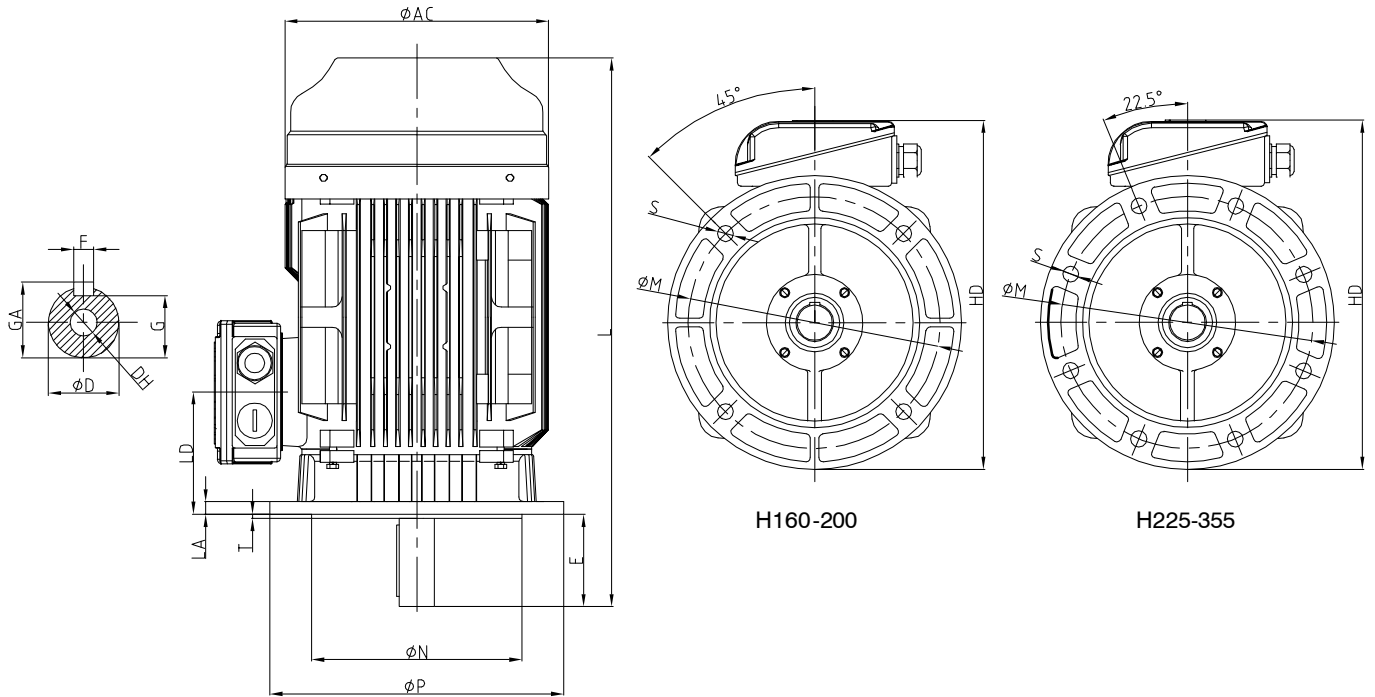
H160-200

H225-355

机座号	极数	外形安装尺寸 (mm)															
		D	E	F	G	M	N	P	S	T	DH	GA	AC	HD	LA	LD	L
160M	2~8	42	110	12	37	300	250	350	4-Φ19	5	M16×36	45	314	416	15	146	610
160L	2~8	42	110	12	37	300	250	350	4-Φ19	5	M16×36	45	314	416	15	146	654
180M	2.4	48	110	14	42.5	300	250	350	4-Φ19	5	M16×36	51.5	355	437	15	161	684
180L	4,6,8	48	110	14	42.5	300	250	350	4-Φ19	5	M16×36	51.5	355	437	15	161	722
200L	2~8	55	110	16	49	350	300	400	4-Φ19	5	M20×42	59	397	544	17	186	774
225S	4.8	60	140	18	53	400	350	450	8-Φ19	5	M20×42	64	445	593	20	189	822
225M	2	55	110	16	49	400	350	450	8-Φ19	5	M20×42	59	445	593	20	189	816
	4~8	60	140	18	53	400	350	450	8-Φ19	5	M20×42	64	445	593	20	189	847
250S/M	2	60	140	18	53	500	450	550	8-Φ19	5	M20×42	64	484	649	22	208	911
	4~8	65	140	18	58	500	450	550	8-Φ19	5	M20×42	69	484	649	22	208	911
280S	2	65	140	18	58	500	450	550	8-Φ19	5	M20×42	69	546	678	22	217	965
	4~8	75	140	20	67.5	500	450	550	8-Φ19	5	M20×42	79.5	546	678	22	217	965
280M	2	65	140	18	58	500	450	550	8-Φ19	5	M20×42	69	546	678	22	217	1016
	4~8	75	140	20	67.5	500	450	550	8-Φ19	5	M20×42	79.5	546	678	22	217	1016

R=0 为凸缘配合面到轴伸肩的距离

SWE 系列 V1 外形安装尺寸图



机座号	极数	外形安装尺寸 (mm)															
		D	E	F	G	M	N	P	S	T	DH	GA	AC	HD	LA	LD	L
160M	2-8	42	110	12	37	300	250	350	4- $\phi 19$	5	M16 \times 36	45	314	416	15	146	610
160L	2-8	42	110	12	37	300	250	350	4- $\phi 19$	5	M16 \times 36	45	314	416	15	146	654
180M	2.4	48	110	14	42.5	300	250	350	4- $\phi 19$	5	M16 \times 36	51.5	355	437	15	161	684
180L	4.6.8	48	110	14	42.5	300	250	350	4- $\phi 19$	5	M16 \times 36	51.5	355	437	15	161	722
200L	2-8	55	110	16	49	350	300	400	4- $\phi 19$	5	M20 \times 42	59	397	544	17	186	774
225S	4.8	60	140	18	53	400	350	450	8- $\phi 19$	5	M20 \times 42	64	445	593	20	189	822
225M	2	55	110	16	49	400	350	450	8- $\phi 19$	5	M20 \times 42	59	445	593	20	189	816
	4-8	60	140	18	53	400	350	450	8- $\phi 19$	5	M20 \times 42	64	445	593	20	189	847
250S/M	2	60	140	18	53	500	450	550	8- $\phi 19$	5	M20 \times 42	64	484	649	22	208	911
	4-8	65	140	18	58	500	450	550	8- $\phi 19$	5	M20 \times 42	69	484	649	22	208	911
280S	2	65	140	18	58	500	450	550	8- $\phi 19$	5	M20 \times 42	69	546	678	22	217	965
	4-8	75	140	20	67.5	500	450	550	8- $\phi 19$	5	M20 \times 42	79.5	546	678	22	217	965
280M	2	65	140	18	58	500	450	550	8- $\phi 19$	5	M20 \times 42	69	546	678	22	217	1016
	4-8	75	140	20	67.5	500	450	550	8- $\phi 19$	5	M20 \times 42	79.5	546	678	22	217	1016
315S	2	65	140	18	58	600	550	660	8- $\phi 24$	6	M20 \times 46	69	620	823	22	257	1201
	4-8	80	170	22	71	600	550	660	8- $\phi 24$	6	M20 \times 46	85	620	823	22	257	1231
315M/L	2	65	140	18	58	600	550	660	8- $\phi 24$	6	M20 \times 46	69	620	823	22	257	1311
	4-8	80	170	22	71	600	550	660	8- $\phi 24$	6	M20 \times 46	85	620	823	22	257	1341
355M	2	75	140	20	67.5	740	680	800	8- $\phi 24$	6	M20 \times 46	79.5	698	993	25	285	1501
	4-8	95	170	25	86	740	680	800	8- $\phi 24$	6	M24 \times 56	100	698	993	25	285	1531

R=0 为凸缘配合面到轴伸肩的距离

SWE 系列接线盒尺寸

机座号	纹孔数与直径 M (mm)	外形尺寸 (mm)
160-180	2-M32×1.5	170×180×77
200-225	2-M50×1.5	226×240×139
250-280	2-M63×1.5	235×250×124.4
315	2-M63×1.5	300×320×153.5
355	2-M72×1.5	350×380×192.5

SWE 系列轴承型号

机座号	轴伸端		非轴伸端	
	2 极	4、6、8 极	2 极	4、6、8 极
160	6209 2Z/C3	6209 2Z/C3	6209 2Z/C3	6209 2Z/C3
180	6211/C3	6311/C3	6211/C3	6211/C3
200	6212/C3	6312/C3	6212/C3	6212/C3
225	6312/C3	6313/C3	6312/C3	6312/C3
250	6313/C3	6314/C3	6313/C3	6313/C3
280	6314/C3	6317/C3	6314/C3	6314/C3
315	6317/C3	Nu319	6317C3/7317B(V1)	6319C3/7319B(V1)
355	6319/C3	Nu322	6319C3/7319B(V1)	6322/7322B(V1)

电机为直联式负载。高径向力负载情况下，建议使用滚柱式 NU 系列轴承。

WONDER 萬德

始于1988

福州万德电气有限公司

地址：福建省福州市经济开发区长安投资区长洋路 120 号

企业网站：www.wonderfz.com

企业邮箱：wonder@wonderfz.com

联系电话：0591-83998899

企业传真：0591-83998666

福建万达电机有限公司

地址：福建省福安电机电器工业区兴达路 239 号

企业网站：www.wonder-cn.com

企业邮箱：wonder@dayu-casting.com

联系电话：0593-6379666 6379988

企业传真：0593-6379999

上海普莱德机电科技有限公司

地址：上海市虹口区新建路 203 号底层 2308 室

企业邮箱：shpld@126.com

联系电话：021-65355573

企业传真：021-65460669

万德电气马来西亚公司

地址：No.11, Jalan Meranti Jaya 16, Taman Meranti Jaya
Industrial Park, 47120 Puchong, Selangor, Malaysia

企业邮箱：sales@wonderelectric.com.my

联系电话：+603-8063-9399

万德电气新加坡公司

地址：No. 111, Neythal Road, Singapore, 628598

企业邮箱：wondersg@singnet.com.sg

联系电话：+65-6265-8698