

万德电气 WE 系列

高效三相异步感应铸铁电机 (IE2)

WE 系列

高效三相异步感应铸铁电机



产品概述：

万德电气 WE 系列三相异步感应电机是全新设计的铸铁机壳高效电动机。其效率指标符合 IEC60034-30; 2014 的 IE2 等级, 和澳大利亚 MESP 2 (Level 1A)。

万德电气标准三相异步电机广泛应用于通用机械和工业领域, 如水处理、空气处理、矿山、纺织、船舶、农业及水产、能源、木工造纸、建筑、化工等行业。

万德电气高效电机适用于水泵、压缩机、齿轮箱、液压系统、风机、研磨机、纺织机械、道路机械、建筑机械等一系列通用及特殊机械。

万德电气标准三相异步电机特性：

- IP55 防护等级, F 级绝缘, B 级温升, S1 工作制
- 额定电压 400V;
- 额定频率 50Hz;
- 运行环境温度: -20°C~40°C;
- 运行海拔 ≤ 1000m;
- 功率 3kW 及以下电机为 Y 连接方式;
4kW 及以上电机为 Δ 连接方式;
- 冷却方式: IC411 或 IC416。

安装方式：

机座号	基本安装方式	派生安装方式				
WE 80~355	IM B3 IM 1001	IM V5 IM 1011	IM V6 IM 1031	IM B6 IM 1051	IM B7 IM 1061	IM B8 IM 1071
	IM B35 IM 2001	IM V15 IM 2011	IM V36 IM 2031	* IM 2051	* IM 2061	* IM 2071
WE 80~355	IM B34 IM 2101	* IM 2111	* IM 2131	* IM 2151	* IM 2161	* IM 2171
	IM B5 IM 3001	IM V1 IM 3011	IM V3 IM 3031			
WE 80~355	IM B14 IM 3601	IM V18 IM 3611	IM V19 IM 3631			

基本安装方式可适用于所有的派生安装方式

- 1) 带有“*”的安装方式, IEC60034-7 中未给予定义。
- 2) 有关 IMV3, IMB6, IMB8 的安装方式欢迎询盘确认。

WE 系列高效三相异步感应铸铁电机技术数据 (1/4)

功率		标准机座	额定转速 r/m	电流 I_n (A)	效率 $\eta\%$			功率因数 $\cos\phi$			堵转电流 额定电流 I_L/I_n	堵转转矩 额定转矩 T_L/T_n	最大转矩 额定转矩 T_b/T_n	噪音 dB(A)	转动惯量 J(kg m^2)	重量 kg
					% 负载											
kW	HP			400V	100	75	50	100	75	50						
3000 转 / 分钟 (2 极) 50 赫兹																
0.37	0.5	71	2720	0.95	71.2	71.0	69.0	0.81	0.75	0.63	5.5	3.1	3.2	56	0.0008	9
0.55	0.75	71	2720	1.27	75.0	74.3	72.5	0.83	0.78	0.65	6.0	3.3	3.5	56	0.0009	10
0.75	1	80	2875	1.78	78.1	78.0	76.7	0.78	0.69	0.57	6.5	3.6	4.0	60	0.0011	18
1.1	1.5	80	2875	2.48	81.0	80.8	79.3	0.79	0.72	0.68	6.6	3.7	3.9	60	0.0013	19
1.5	2	90S	2900	3.00	82.1	81.8	81.0	0.88	0.83	0.75	6.6	2.1	2.9	60	0.0018	24.5
2.2	3	90L	2900	4.24	84.2	84.7	83.4	0.89	0.86	0.79	7.0	2.3	2.9	59	0.0022	27.5
3	4	100L	2900	5.63	85.4	86.0	85.0	0.90	0.84	0.75	8.0	2.5	4.0	63	0.0042	36.5
4	5.5	112M	2920	7.52	86.3	87.0	86.0	0.98	0.85	0.78	6.9	2.2	3.0	63	0.0065	46
5.5	7.5	132S	2925	10.2	87.5	87.6	86.0	0.98	0.85	0.77	8.2	2.2	3.5	66	0.0145	62.5
7.5	10	132S	2925	13.8	88.4	88.8	87.6	0.98	0.87	0.81	8.3	2.3	3.4	66	0.0156	69.5
11	15	160M	2935	19.6	89.9	89.7	88.1	0.90	0.98	0.84	7.5	2.2	2.5	68	0.0549	109
15	20	160M	2935	26.5	90.7	90.7	89.5	0.90	0.88	0.83	7.5	2.2	2.5	68	0.0635	119
18.5	25	160L	2940	32.2	91.2	91.2	90.1	0.91	0.98	0.84	7.5	2.2	2.2	68	0.0725	136
22	30	180M	2950	38.1	91.5	91.2	89.6	0.91	0.98	0.83	7.5	2.0	2.2	70	0.1025	172
30	40	200L	2950	51.6	92.2	91.7	90.4	0.91	0.90	0.86	7.5	2.0	2.3	73	0.173	223
37	50	200L	2950	63.4	92.6	92.6	91.5	0.91	0.90	0.87	7.5	2.0	2.3	73	0.195	242
45	60	225M	2965	76.7	93.1	92.7	91.2	0.91	0.90	0.86	7.5	2.0	2.3	75	0.325	302
55	75	250S/M	2970	94.4	93.4	93.0	91.4	0.90	0.89	0.84	7.5	2.0	2.3	78	0.395	382
75	100	280S	2975	127	94.0	93.5	92.0	0.91	0.90	0.86	7.5	2.0	2.3	79	0.683	515
90	125	280M	2980	151	94.5	94.1	92.7	0.91	0.90	0.86	7.5	2.0	2.3	79	0.765	545
110	150	315S	2975	184	94.6	93.9	92.3	0.91	0.89	0.83	7.1	1.8	2.2	80	1.558	860
132	175	315M	2975	221	94.8	94.2	92.7	0.91	0.89	0.84	7.1	1.8	2.2	80	1.726	970
160	215	315M/L	2980	267	95.0	94.5	93.0	0.91	0.89	0.84	7.1	1.8	2.2	82	1.941	1000
200	270	315M/L	2980	333	95.2	94.8	93.6	0.91	0.90	0.85	7.1	1.8	2.2	82	2.212	1080
250	335	335M/L	2985	420	95.4	94.8	93.3	0.90	0.89	0.88	7.1	1.6	2.2	83	3.848	1710
280	375	335M/L	2985	470	95.6	95.0	93.6	0.90	0.89	0.88	7.1	1.6	2.2	83	3.949	1870
315	420	335M/L	2985	521	95.9	95.3	93.9	0.91	0.91	0.89	7.1	1.6	2.2	83	3.995	1920

WE 系列高效三相异步感应铸铁电机技术数据 (2/4)

功率		标准机座	额定转速 r/m	电流 I_n (A)	效率 $\eta\%$			功率因数 $\cos\phi$			堵转电流 额定电流 I_L/I_n	堵转转矩 额定转矩 T_L/T_n	最大转矩 额定转矩 T_b/T_n	噪音 dB(A)	转动惯量 J(kg m^2)	重量 kg
					% 负载											
kW	HP			400V	100	75	50	100	75	50						
1500 转 / 分钟 (4 极) 50 赫兹																
0.25	0.33	71	1370	0.76	69.0	68.5	63.0	0.69	0.61	0.50	4.4	2.4	3.1	45	0.001	9.5
0.37	0.5	71	1380	1.06	72.8	71.8	69.2	0.69	0.59	0.74	4.9	3.1	3.3	45	0.0011	10.5
0.55	0.75	80	1425	1.41	77.0	76.5	73.3	0.73	0.66	0.52	5.5	2.2	2.4	46	0.00148	1870
0.75	1	80	1425	1.81	79.6	78.6	77.4	0.75	0.69	0.56	5.4	2.5	2.7	47	0.0016	20.5
1.1	1.5	90S	1445	2.53	81.4	81.3	80.2	0.77	0.71	0.59	5.4	2.2	2.6	49	0.00232	25.5
1.5	2	90L	1445	3.31	82.8	82.4	81.9	0.79	0.77	0.66	5.4	2.2	2.5	51	0.00315	29
2.02	3	100L	1435	4.65	84.3	84.4	83.2	0.81	0.75	0.64	6.8	3.0	3.2	51	0.0079	39
3	4	100L	1435	6.25	85.5	85.5	85.0	0.81	0.75	0.65	6.5	2.9	2.9	51	0.00865	41
4	5.5	112M	1455	8.19	87.0	86.8	85.8	0.81	0.75	0.70	7.1	2.7	2.8	55	0.0185	49
5.5	7.5	132S	1460	11.0	87.8	87.6	87.2	0.82	0.77	0.68	7.3	2.4	2.9	55	0.0331	65.5
7.5	100	132M	1460	14.7	89.0	88.7	88.1	0.83	0.79	0.70	7.5	2.6	2.8	55	0.0412	78
11	150	160M	1460	20.7	90.3	90.7	90.2	0.85	0.82	0.76	7.0	2.2	2.5	60	0.1052	115
15	20	160L	1460	27.7	91.0	91.4	90.8	0.86	0.83	0.77	7.5	2.2	2.5	60	0.1123	135
18.5	25	180M	1470	34.0	91.3	91.3	90.6	0.86	0.83	0.76	7.5	2.2	2.5	65	0.1659	170
22	30	180L	1470	40.2	91.8	91.8	90.9	0.86	0.83	0.76	7.5	2.2	2.5	65	0.1865	184
30	40	200L	1470	52.6	92.5	92.5	91.8	0.89	0.88	0.80	7.2	2.2	2.5	68	0.302	235
37	50	225S	1480	66.1	92.9	93.0	92.2	0.87	0.86	0.80	7.2	2.2	2.5	68	0.538	290
45	60	225M	1480	80.0	93.3	93.3	92.6	0.87	0.85	0.80	7.2	2.2	2.5	68	0.635	326
55	75	250S/M	1480	95.0	93.9	93.7	92.6	0.89	0.87	0.81	7.2	2.2	2.5	69	0.785	385
75	100	280S	1485	132	94.1	94.0	92.9	0.87	0.85	0.79	7.2	2.2	2.5	70	1.552	515
90	125	280M	1485	158	94.3	94.0	93.3	0.87	0.85	0.79	7.2	2.2	2.5	70	1.865	605
110	150	315S	1485	190	94.8	94.2	92.5	0.88	0.84	0.76	6.9	2.1	2.2	74	3.48	880
132	175	315M	1485	228	94.9	94.3	92.9	0.88	0.85	0.78	6.9	2.1	2.2	74	3.678	990
160	215	315M/L	1485	276	95.2	94.9	94.4	0.88	0.87	0.82	6.9	2.1	2.2	74	4.472	1060
200	270	315M/L	1485	345	95.2	94.9	93.7	0.88	0.87	0.82	6.9	2.1	2.2	76	4.856	1150
250	335	355M/L	1490	416	95.3	94.9	93.6	0.91	0.90	0.86	7.1	2.1	2.2	79	7.364	1740
280	375	355M/L	1490	474	95.8	95.2	94.0	0.89	0.87	0.82	6.9	2.1	2.2	80	8.014	1870
315	420	355M/L	1490	534	95.7	95.2	94.0	0.89	0.87	0.82	6.9	2.1	2.2	80	9.1	1975

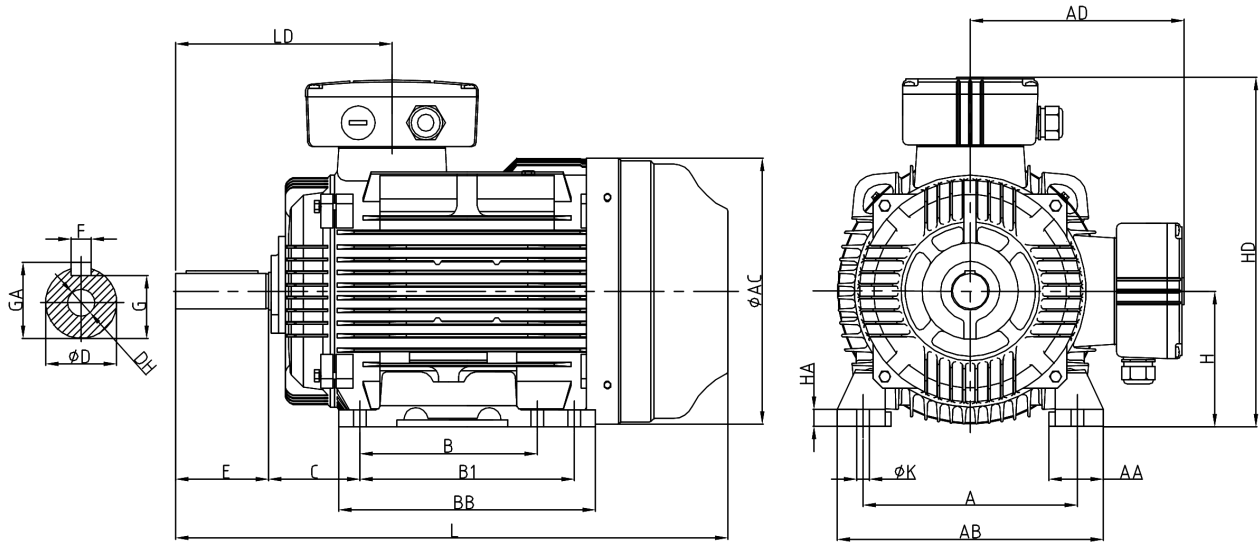
WE 系列高效三相异步感应铸铁电机技术数据 (3/4)

功率		标准机座	额定转速 r/m	电流 I_n (A)	效率 $\eta\%$			功率因数 $\cos\phi$			堵转电流 额定电流 I_L/I_n	堵转转矩 额定转矩 T_L/T_n	最大转矩 额定转矩 T_b/T_n	噪音 dB(A)	转动惯量 J(kg m^2)	重量 kg
					% 负载											
kW	HP			400V	100	75	50	100	75	50						
1000 转 / 分钟 (6 极) 50 赫兹																
0.37	0.5	80	900	1.09	70.9	69.4	68.8	0.69	0.61	0.51	6.7	2.1	2.2	44	0.002	18
0.55	0.75	80	905	1.55	74.1	72.8	68.7	0.69	0.6	0.52	6.7	2.2	2.3	45	0.002	20
0.75	1	90S	920	2.03	76	75.5	73.8	0.7	0.62	0.5	7.5	2.2	2.2	45	0.003	24
1.1	1.5	90L	920	2.9	78.3	77.5	75.9	0.7	0.63	0.51	7.7	2.5	2.6	45	0.004	26
1.5	2	100L	925	3.82	79.8	78.1	77.8	0.71	0.64	0.55	7	2.8	2.9	46	0.008	34
2.2	3	112M	925	5.39	81.8	81.7	80.4	0.72	0.7	0.56	7.2	2.2	2.8	46	0.013	40
3	4	132S	950	6.93	83.3	83.2	82.2	0.75	0.71	0.58	7.5	2.2	2.5	50	0.037	57
4	5.5	132M	950	8.86	74.6	84.1	83.6	0.77	0.7	0.58	7.2	2.7	2.8	50	0.049	73
5.5	7.5	132M	960	12	86	86	85.4	0.77	0.71	0.6	7.4	2.8	2.9	53	0.058	77
7.5	10	160M	970	15.9	87.4	87.4	86.2	0.78	0.71	0.59	6.5	2	2.3	56	0.121	110
11	15	160L	970	22.9	88.9	88.9	87.8	0.78	0.72	0.6	6.4	2	2.3	56	0.145	133
15	20	180L	975	29.7	89.9	89.9	88.5	0.81	0.76	0.66	7	2	2.3	56	0.229	174
18.5	25	200L	980	36.4	90.5	90.6	89.6	0.81	0.77	0.68	7	2.1	2.4	59	0.342	219
22	30	200L	980	43.1	90.9	90.9	89.8	0.81	0.76	0.67	7	2.1	2.4	59	0.386	228
30	40	225M	980	56.2	91.8	91.8	90.9	0.84	0.81	0.74	7	2	2.3	61	0.625	296
37	50	250S/M	980	66.5	92.3	92.4	91.4	0.87	0.85	0.78	7	2.1	2.5	61	0.985	380
45	60	280S	985	81.4	92.8	92.7	91.7	0.86	0.84	0.78	7	2.1	2.5	66	1.733	470
55	75	280M	985	99	93.2	93.2	92.3	0.86	0.85	0.8	7	2.1	2.5	66	1.965	545
75	100	315S	985	136	93.8	93.5	92.1	0.85	0.83	0.77	7	2	2.2	70	3.723	866
90	125	315M	985	162	94.2	93.7	92.3	0.85	0.83	0.75	7	2	2.2	70	4.526	948
110	150	315M/L	985	196	94.4	94.3	93.3	0.86	0.84	0.79	6.7	2	2.2	70	5.157	1120
132	175	315M/L	985	234	94.6	94.4	93.5	0.86	0.85	0.8	6.7	2	2.2	70	5.685	1185
160	215	355M/L	990	277	94.9	94.6	93.5	0.88	0.86	0.79	6.7	1.9	2	75	9.57	1705
180	240	355M/L	990	310	95.1	94.9	94	0.88	0.86	0.8	6.7	1.9	2	75	9.89	1785
200	270	355M/L	990	345	95.1	94.9	94	0.88	0.86	0.8	6.7	1.9	2	75	11.1	1890
225	300	355M/L	990	388	95.1	94.9	94	0.88	0.86	0.8	6.7	1.9	2	75	11.3	1950
250	335	355M/L	990	431	95.1	94.9	94	0.88	0.86	0.8	6.7	1.9	2	75	11.8	2000
280	375	355M/L	990	483	95.1	94.9	94	0.88	0.86	0.8	6.7	1.9	2	75	12.9	2080

WE 系列高效三相异步感应铸铁电机技术数据 (4/4)

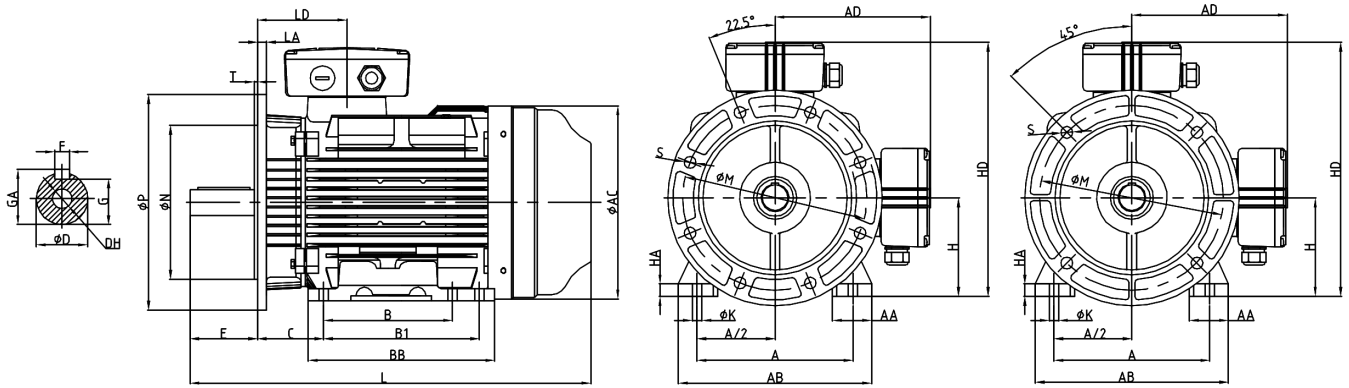
功率		标准机座	额定转速 r/m	电流 I_n (A)	效率 $\eta\%$			功率因数 $\cos\phi$			堵转电流 额定电流 I_L/I_n	堵转转矩 额定转矩 T_L/T_n	最大转矩 额定转矩 T_b/T_n	噪音 dB(A)	转动惯量 J(kg m^2)	重量 kg
					% 负载											
kW	HP			400V	100	75	50	100	75	50						
750 转 / 分钟 (8 极) 50 赫兹																
0.18	0.25	80S	700	1.07	45.9	44.7	43.5	0.53	0.46	0.41	6.5	2	2	43	0.002	18
0.25	0.33	80L	700	1.3	50.6	49.6	47.8	0.55	0.46	0.41	6.5	2	2	43	0.003	19
0.37	0.5	90S	710	1.3	70.8	68.9	66.7	0.58	0.53	0.48	6.5	2	2	45	0.003	22
0.55	0.75	90L	710	1.89	71.3	69.5	67.8	0.59	0.54	0.5	6.5	2	2	45	0.004	24
0.75	1	100L	715	2.42	73.3	72.1	71.7	0.61	0.57	0.53	6.8	2	2.1	47	0.007	31
1.1	1.5	100L	720	3.39	75.5	75.1	74.6	0.62	0.58	0.57	7	2	2.1	47	0.010	32
1.5	2	112M	720	4.24	77.3	77	75.3	0.66	0.62	0.58	7	2	2.1	49	0.013	38
2.2	3	132S	725	5.9	80.3	80	79.5	0.67	0.63	0.6	7	2	2.2	50	0.034	55
3	4	132M	725	7.78	81.9	81.6	80.8	0.68	0.66	0.64	7.2	2.2	2.3	50	0.042	71
4	5.5	160M	725	9.55	82.8	83.4	82.2	0.73	0.67	0.54	6	2.1	2.2	53	0.089	98
5.5	7.5	160M	730	12.7	84.5	85.1	84.1	0.74	0.67	0.55	6	2.1	2.2	53	0.096	109
7.5	10	160L	730	17	86	86.6	85.7	0.74	0.67	0.55	6	2	2.2	53	0.102	131
10	15	180L	730	24.5	87.7	87.9	86.5	0.74	0.68	0.56	6.6	2	2.3	53	0.228	173
15	20	200L	735	32.5	88.9	89	87.7	0.75	0.69	0.57	6.6	2	2.3	55	0.395	234
18.5	25	225S	735	39.2	89.7	89.9	88.8	0.76	0.7	0.59	6.6	1.9	2	55	0.603	276
22	30	225M	735	46.3	90.2	90.3	89.3	0.76	0.7	0.59	6.6	1.9	2	55	0.698	298
30	40	250S/M	735	60.1	91.2	91.4	90.7	0.79	0.75	0.64	6.6	1.9	2	58	0.983	375
37	50	280S	735	73.6	91.8	91.9	91	0.79	0.75	0.65	6.6	1.9	2.2	58	1.857	480
45	60	280M	735	89	92.4	92.6	91.9	0.79	0.76	0.67	6.6	1.9	2.2	58	1.998	560
55	75	315S	740	106	92.9	92.6	92.2	0.81	0.77	0.67	6.6	1.8	2	63	4.959	915
75	100	315M	740	143	93.7	93.4	92.2	0.81	0.77	0.67	6.6	1.8	2	63	5.825	991
90	125	315M/L	740	168	94.1	93.8	92.6	0.82	0.78	0.67	6.6	1.8	2	63	6.753	1083
110	150	315M/L	740	205	94.5	94.1	92.8	0.82	0.77	0.67	6.4	1.8	2	63	7.352	1174
132	175	355M/L	745	245	94.8	94.5	93.4	0.82	0.79	0.7	6.4	1.8	2	70	12.94	1815
160	215	355M/L	745	296	95.2	94.9	93.7	0.82	0.78	0.69	6.4	1.8	2	70	13.32	1905
180	240	355M/L	745	333	95.2	94.9	93.8	0.82	0.79	0.69	6.4	1.8	2	70	14	1985
200	270	355M/L	745	370	95.2	94.9	93.8	0.82	0.79	0.69	6.4	1.8	2	70	14.9	2060

WE 系列 B3 外形安装尺寸图



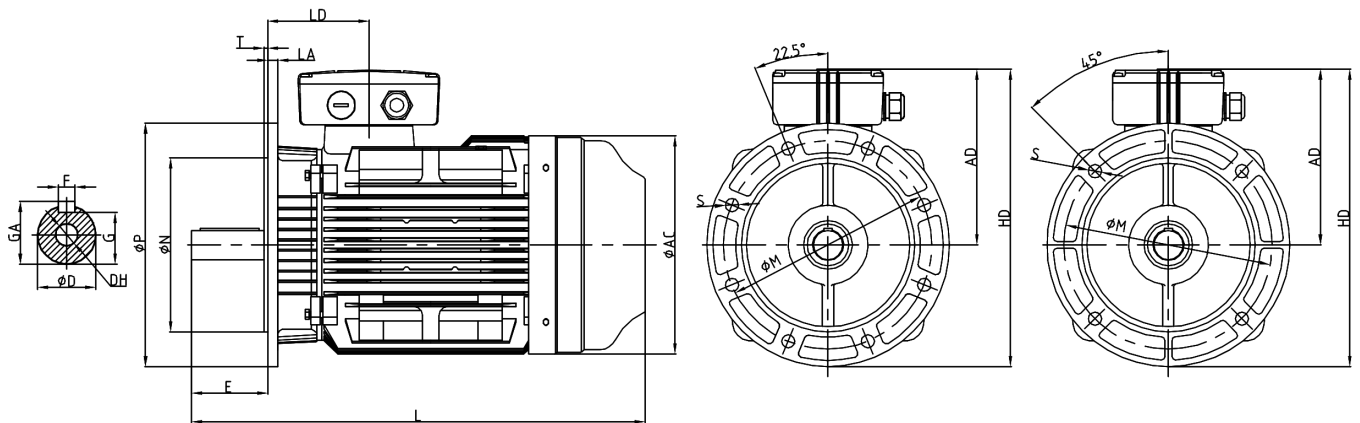
机座号	极数	外形安装尺寸 (mm)																				
		A	B	B1	C	D	E	F	G	H	K	DH	GA	AA	AB	AC	AD	HA	HD	BB	LD	L
80	2~6	125	100	/	50	19	40	6	15.5	80	10	M6×16	21.5	34	160	175	145	12	227	135	120	306
90S	2~6	140	100	/	56	24	50	8	20	90	10	M8×20	27	36	174	195	155	12	251	130	137	316
90L	2~8	140	125	/	56	24	50	8	20	90	10	M8×20	27	36	174	195	155	12	251	155	137	341
100L	2~8	160	140	/	63	28	60	8	24	100	12	M10×25	31	40	200	218	190	14	273	179	143	385
112M	2~8	190	140	/	70	28	60	8	24	112	12	M10×25	31	45	235	243	190	15	308	180	165	386
132S	2~8	216	140	/	89	38	80	10	33	132	12	M12×30	41	55	270	278	220	18	342	182	194	458
132M	2~8	216	178	/	89	38	80	10	33	132	12	M12×30	41	55	265	278	220	18	342	220	194	496
160M	2~8	254	210	/	108	42	110	12	37	160	15	M16×36	45	64	315	314	265	20	413	260	256	610
160L	2~8	254	254	/	108	42	110	12	37	160	15	M16×36	45	64	315	314	265	20	413	304	256	654
180M	2.4	279	241	/	121	48	110	14	42.5	180	15	M16×36	51.5	68	350	355	280	22	449	311	271	684
180L	4~8	279	279	/	121	48	110	14	42.5	180	15	M16×36	51.5	68	351	355	280	22	449	349	271	722
200L	2~8	318	305	/	133	55	110	16	49	200	19	M20×42	59	70	351	397	310	25	496	370	296	774
225S	4.8	356	286	/	149	60	140	18	53	225	19	M20×42	64	79	430	445	335	28	544	361	329	822
225M	2	356	311	/	149	55	110	16	49	225	19	M20×42	59	79	430	445	335	28	544	386	299	816
	4~8	356	311	/	149	60	140	18	53	225	19	M20×42	64	79	430	445	335	28	544	386	329	847
225S/M	2	406	311	349	168	60	140	18	53	250	24	M20×42	64	97	484	484	375	30	620	445	329	911
	4~8	406	311	349	168	65	140	18	58	250	24	M20×42	69	97	484	484	375	30	620	445	348	911
280S	2	457	368	/	190	65	140	18	58	280	24	M20×42	69	85	542	546	405	35	680	490	357	965
	4~8	457	368	/	190	75	140	20	67.5	280	24	M20×42	79.5	85	542	546	405	35	680	490	357	965
280M	2	457	419	/	190	65	140	18	58	280	24	M20×42	69	85	542	546	405	35	680	540	357	1016
	4~8	457	419	/	190	75	140	20	67.5	280	24	M20×42	79.5	85	542	546	405	35	680	540	357	1016
315S	2	508	406	/	216	65	140	18	58	315	28	M20×46	69	120	628	620	530	45	817	570	397	1201
	4~8	508	406	/	216	80	170	22	71	315	28	M20×46	85	120	628	620	530	45	817	570	427	1231
315M/L	2	508	457	508	216	65	140	18	58	315	28	M20×46	69	120	628	620	530	45	817	680	397	1311
	4~8	508	457	508	216	80	170	22	71	315	28	M20×46	85	120	628	620	530	45	817	680	427	1341
355M/L	2	610	560	630	254	75	140	20	67.5	355	28	M20×46	79.5	120	726	698	615	52	945	750	427	1501
	4~8	610	560	630	254	95	170	25	86	355	28	M24×56	100	116	726	698	615	52	945	750	455	1531

WE 系列 B35 外形安装尺寸图



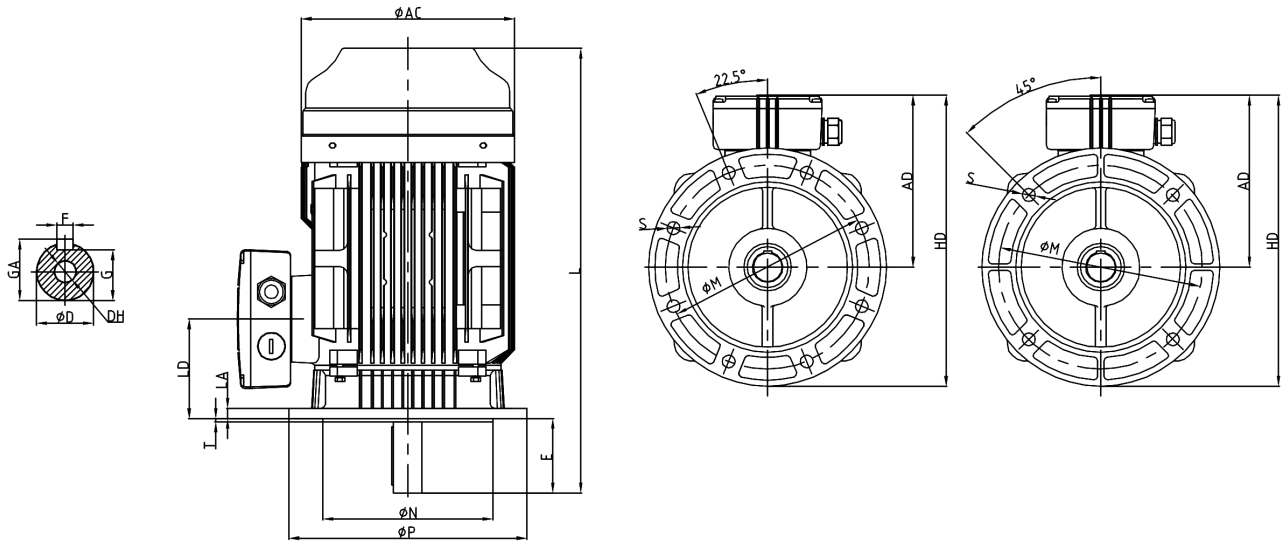
机座号	极数	外形安装尺寸 (mm)																										
		A	B	B1	C	D	E	F	G	H	K	M	N	P	S	T	DH	GA	AA	AB	AC	AD	BB	HA	HD	LA	LD	L
80	2-6	125	100	/	50	19	40	6	15.5	80	10	165	130	200	4-Φ12	4	M6×16	21.5	34	160	175	145	135	12	227	12	80	306
90S	2-6	140	100	/	56	24	50	8	20	90	10	165	130	200	4-Φ12	4	M8×20	27	36	174	195	155	130	12	251	12	87	316
90L	2-6	140	125	/	56	24	50	8	20	90	10	165	130	200	4-Φ12	4	M8×20	27	36	174	195	155	155	12	251	12	87	341
100L	2-6	160	140	/	63	28	60	8	24	100	12	215	180	250	4-Φ15	4	M10×25	31	40	200	218	190	179	14	273	13	83	385
112M	2-6	190	140	/	70	28	60	8	24	112	12	215	180	250	4-Φ15	4	M10×25	31	45	235	243	190	180	15	308	14	105	386
132S	2-6	216	140	/	89	38	80	10	33	132	12	265	230	300	4-Φ15	4	M12×30	41	55	270	278	220	182	18	342	14	114	458
132M	2-6	216	178	/	89	38	80	10	33	132	12	265	230	300	4-Φ15	4	M12×30	41	55	270	278	220	220	18	342	14	114	496
160M	2-8	254	210	/	108	42	110	12	37	160	15	300	250	350	4-Φ19	5	M16×36	45	64	315	314	265	260	20	413	15	146	610
160L	2-8	254	254	/	108	42	110	12	37	160	15	300	250	350	4-Φ19	5	M16×36	45	64	315	314	265	304	20	413	15	146	654
180M	2	279	241	/	121	48	110	14	42.5	180	15	300	250	350	4-Φ19	5	M16×36	51.5	68	351	355	280	311	22	449	15	161	684
180L	4-8	279	279	/	121	48	110	14	42.5	180	15	300	250	350	4-Φ19	5	M16×36	51.5	68	351	355	280	349	22	449	15	161	722
200L	2-8	318	305	/	133	55	110	16	49	200	19	350	300	400	4-Φ19	5	M20×42	59	70	388	397	310	369	25	496	17	186	774
225S	4-8	356	286	/	149	60	140	18	53	225	19	400	350	450	8-Φ19	5	M20×42	64	79	430	445	335	361	28	544	20	189	822
225M	2	356	311	/	149	55	110	16	49	225	19	400	350	450	8-Φ19	5	M20×42	59	79	430	445	335	386	28	544	20	189	816
	4-8	356	311	/	149	60	140	18	53	225	19	400	350	450	8-Φ19	5	M20×42	64	79	430	445	335	386	28	544	20	189	847
250S/M	2	406	311	349	168	60	140	18	53	250	24	500	450	550	8-Φ19	5	M20×42	64	97	484	484	375	445	32	620	22	208	911
	4-8	406	311	349	168	65	140	18	58	250	24	500	450	550	8-Φ19	5	M20×42	69	97	484	484	375	445	32	620	22	208	911
280S	2	457	368	/	190	65	140	18	58	280	24	500	450	550	8-Φ19	5	M20×42	69	85	542	546	405	485	35	680	22	217	965
	4-8	457	368	/	190	75	140	20	67.5	280	24	500	450	550	8-Φ19	5	M20×42	79.5	85	542	546	405	485	35	680	22	217	965
280M	2	457	419	/	190	65	140	18	58	280	24	500	450	550	8-Φ19	5	M20×42	69	85	542	546	405	536	35	680	22	217	1016
	4-8	457	419	/	190	75	140	20	67.5	280	24	500	450	550	8-Φ19	5	M20×42	79.5	85	542	546	405	536	35	680	22	217	1016
315S	2	508	406	/	216	65	140	18	58	315	28	600	550	660	8-Φ24	6	M20×46	69	120	628	620	530	570	45	817	22	257	1201
	4-8	508	406	/	216	80	170	22	71	315	28	600	550	660	8-Φ24	6	M20×46	58	120	628	620	530	570	45	817	22	257	1231
315M/L	2	508	457	508	216	65	140	18	58	315	28	600	550	660	8-Φ24	6	M20×46	69	120	628	620	530	680	45	817	22	257	1311
	4-8	508	457	508	216	80	170	22	71	315	28	600	550	660	8-Φ24	6	M20×46	58	120	628	620	530	680	45	817	22	257	1341
355M/L	2	610	500	630	254	75	140	20	67.5	355	28	740	680	800	8-Φ24	6	M20×46	79.5	120	730	698	615	750	52	945	25	284	1501
	4-8	610	500	630	254	95	170	25	86	355	28	740	680	800	8-Φ24	6	M20×46	100	116	726	698	615	750	52	945	25	284	1531

WE 系列 B5 外形安装尺寸图



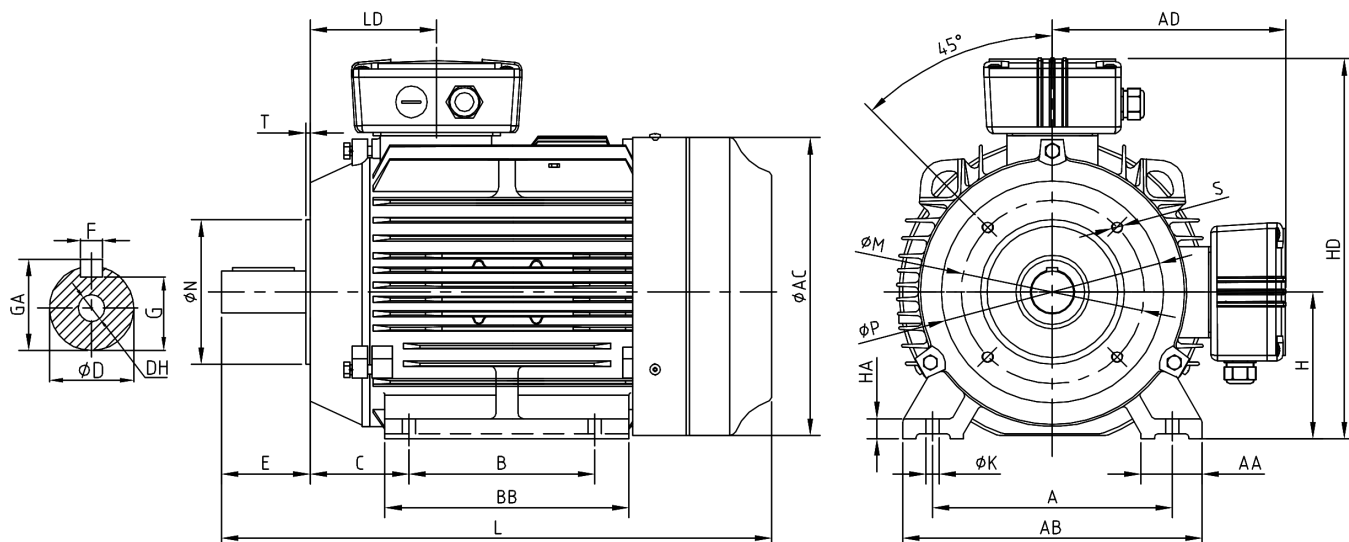
机座号	极数	外形安装尺寸 (mm)															
		D	E	F	G	M	N	P	S	T	DH	GA	AC	HD	LA	LD	L
80	2.4.6	19	40	6	15.5	165	130	200	4- ϕ 12	3.5	M6×16	21.5	175	247	12	80	306
90S	2.4.6	24	50	8	20	165	130	200	4- ϕ 12	3.5	M8×20	27	195	261	10	87	316
90L	2.4.6	24	50	8	20	165	130	200	4- ϕ 12	3.5	M8×20	27	195	261	10	87	341
100L	2.4.6	28	60	8	24	215	180	250	4- ϕ 15	4	M10×25	31	218	298	14	83	385
112M	2.4.6	28	60	8	24	215	180	250	4- ϕ 15	4	M10×25	31	243	321	14	87	386
132S	2.4.6	38	80	10	33	265	230	300	4- ϕ 15	4	M12×30	41	278	360	14	105	458
132M	2.4.6	38	80	10	33	265	230	300	4- ϕ 15	4	M12×30	41	278	360	14	114	496
160M	2~8	42	110	12	37	300	250	350	4- ϕ 19	5	M16×36	45	314	428	15	114	610
160L	2~8	42	110	12	37	300	250	350	4- ϕ 19	5	M16×36	45	314	428	15	146	654
180M	2.4.6	48	110	14	42.5	300	250	350	4- ϕ 19	5	M16×36	51.5	334	444	15	161	684
180L	4.6.8	48	110	14	42.5	300	250	350	4- ϕ 19	5	M16×36	51.5	355	444	15	161	722
200L	2~8	55	110	16	49	350	300	400	4- ϕ 19	5	M20×42	59	397	496	17	186	774
225S	4.8	60	140	18	53	400	350	450	8- ϕ 19	5	M20×42	64	445	544	20	189	822
225M	2	55	110	16	49	400	350	450	8- ϕ 19	5	M20×42	59	445	544	20	189	816
	4~8	60	140	18	53	400	350	450	8- ϕ 19	5	M20×42	64	445	544	20	189	847
250S/M	2	60	140	18	53	500	450	550	8- ϕ 19	5	M20×42	64	484	645	22	208	911
	4~8	65	140	18	58	500	450	550	8- ϕ 19	5	M20×42	69	484	645	22	208	911
280S	2	65	140	18	58	500	450	550	8- ϕ 19	5	M20×42	69	546	675	22	217	965
	4~8	75	140	20	67.5	500	450	550	8- ϕ 18.5	5	M20×42	79.5	546	675	22	217	965
280M	2	65	140	18	58	500	450	550	8- ϕ 18.5	5	M20×42	69	546	675	22	217	1016
	4~8	75	140	20	67.5	500	450	550	8- ϕ 18.5	5	M20×42	79.5	546	675	22	217	1016

WE 系列 V1 外形安装尺寸图



机座号	极数	外形安装尺寸 (mm)															
		D	E	F	G	M	N	P	S	T	DH	GA	AC	HD	LA	LD	L
80	2~6	19	40	6	15.5	165	130	200	4- ϕ 12	3.5	M6×16	21.5	175	12	243	80	306
90S	2~6	24	50	8	20	165	130	200	4- ϕ 12	3.5	M8×20	27	195	10	257	87	316
90L	2~6	24	50	8	20	165	130	200	4- ϕ 12	3.5	M8×20	27	195	10	257	87	341
100L	2~6	28	60	8	24	215	180	250	4- ϕ 15	4	M10×25	31	218	14	294	83	385
112M	2~6	28	60	8	24	215	180	250	4- ϕ 15	4	M10×25	31	243	14	317	105	386
132S	2~6	38	80	10	33	265	230	300	4- ϕ 15	4	M12×30	41	278	14	357	114	458
132M	2~6	38	80	10	33	265	230	300	4- ϕ 15	4	M12×30	41	278	14	357	114	496
160M	2~8	42	110	12	37	300	250	350	4- ϕ 19	5	M16×36	45	314	15	428	146	610
160L	2~8	42	110	12	37	300	250	350	4- ϕ 19	5	M16×36	45	314	15	428	146	654
180M	2.4	48	110	14	42.5	300	250	350	4- ϕ 19	5	M16×36	51.5	355	15	444	161	684
180L	4~8	48	110	14	45.2	300	250	350	4- ϕ 19	5	M16×36	51.5	355	15	444	161	722
200L	2~8	55	110	16	49	350	300	400	4- ϕ 19	5	M20×42	59	397	17	496	186	774
225S	4.8	60	140	18	53	400	350	450	8- ϕ 19	5	M20×42	64	445	20	544	189	822
225M	2	55	110	16	49	400	350	450	8- ϕ 19	5	M20×42	59	445	20	544	189	816
	4~8	60	140	18	53	400	350	450	8- ϕ 19	5	M20×42	64	445	20	544	189	847
250S/M	2	60	140	18	53	500	450	550	8- ϕ 19	5	M20×42	64	484	22	645	208	911
	4~8	65	140	18	58	500	450	550	8- ϕ 19	5	M20×42	69	484	22	645	208	911
280S	2	65	140	18	58	500	450	550	8- ϕ 18.5	5	M20×42	69	546	22	675	217	965
	4~8	75	140	20	67.5	500	450	550	8- ϕ 18.5	5	M20×42	79.5	546	22	675	217	965
280M	2	65	140	18	58	500	450	550	8- ϕ 18.5	5	M20×42	69	546	22	675	217	1016
	4~8	75	140	20	67.5	500	450	550	8- ϕ 18.5	5	M20×42	79.5	546	22	675	217	1016
315S	2	65	140	18	58	600	550	660	8- ϕ 24	6	M20×46	69	620	22	842	257	1201
	4~8	80	170	22	71	600	550	660	8- ϕ 24	6	M20×46	85	620	22	842	257	1231
315M/L	2	65	140	18	58	600	550	660	8- ϕ 24	6	M20×46	69	620	22	842	257	1311
	4~8	80	170	22	71	600	550	660	8- ϕ 24	6	M20×46	85	620	22	842	257	1341
355M/L	2	75	140	20	67.5	740	680	800	8- ϕ 24	6	M20×46	79.5	698	25	990	284	1501
	4~8	95	170	25	86	740	680	800	8- ϕ 24	6	M20×46	100	698	25	990	284	1531

WE 系列 B34 外形安装尺寸图



B34A

机座号	外形安装尺寸 (mm)																								
	A	B	C	D	E	F	G	H	K	M	N	P	S	T	DH	GA	AA	AB	AC	AD	BB	HA	HD	LD	L
80	125	100	50	19	40	6	15.5	80	10	100	80	120	4-M6	3	M6×16	21.5	35	160	175	145	130	12	227	75	306
90S	140	100	56	24	50	8	20	90	10	115	95	140	4-M8	3	M8×20	27	36	180	195	155	140	12	251	75	316
90L	140	125	56	24	50	8	20	90	10	115	95	140	4-M8	3	M8×20	27	36	180	195	155	165	12	251	75	341
100L	160	140	63	28	60	8	24	100	12	130	110	160	4-M8	3.5	M10×25	31	40	200	218	190	175	14	273	83	385
112M	190	140	70	28	60	8	24	112	12	130	110	160	4-M8	3.5	M10×25	31	45	230	218	190	180	15	308	87	386
132S	216	140	89	38	80	10	33	132	12	165	130	200	4-M10	4	M12×30	41	55	265	278	220	190	18	342	102	458
132M	216	178	89	38	80	10	33	132	12	165	130	200	4-M10	4	M12×30	41	55	265	278	220	230	18	342	102	496

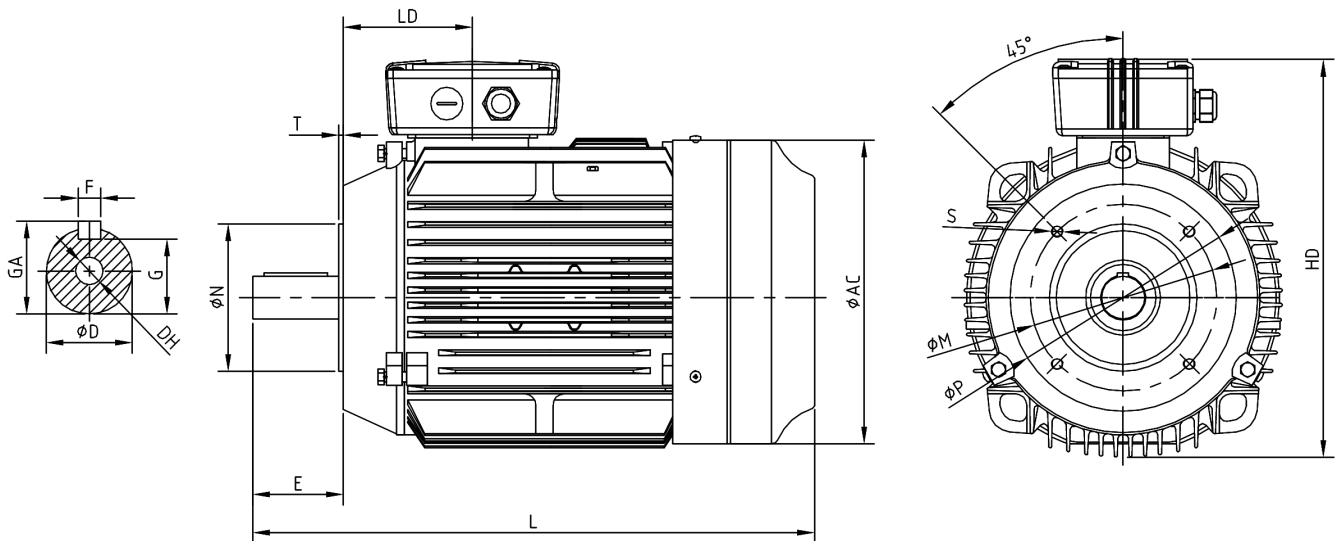
R=0 为凸缘配合面到轴伸肩的距离

B34B

机座号	外形安装尺寸 (mm)																								
	A	B	C	D	E	F	G	H	K	M	N	P	S	T	DH	GA	AA	AB	AC	AD	BB	HA	HD	LD	L
80	125	100	50	19	40	6	15.5	80	10	130	110	160	4-M8	3	M6×16	21.5	35	160	175	145	130	12	227	75	306
90S	140	100	56	24	50	8	20	90	10	130	110	160	4-M8	3	M8×20	27	36	180	195	155	140	12	251	75	316
90L	140	125	56	24	50	8	20	90	10	130	110	160	4-M8	3	M8×20	27	36	180	195	155	165	12	251	75	341
100L	160	140	63	28	60	8	24	100	12	165	130	200	4-M10	3.5	M10×25	31	40	200	218	190	175	14	273	83	385
112M	190	140	70	28	60	8	24	112	12	165	130	200	4-M10	3.5	M10×25	31	45	230	218	190	180	15	308	87	386
132S	216	140	89	38	80	10	33	132	12	215	180	250	4-M12	4	M12×30	41	55	265	278	220	190	18	342	102	458
132M	216	178	89	38	80	10	33	132	12	215	180	250	4-M12	4	M12×30	41	55	265	278	220	230	18	342	102	496

R=0 为凸缘配合面到轴伸肩的距离

WE 系列 B14 外形安装尺寸图



B14A

机座号	外形安装尺寸 (mm)														
	D	E	F	G	M	N	P	S	T	DH	GA	AC	HD	LD	L
80	19	40	6	15.5	100	80	120	4-M6	3	M6×16	21.5	175	227	75	306
90S	24	50	8	20	115	95	140	4-M8	3	M8×20	27	195	251	75	316
90L	24	50	8	20	115	95	140	4-M8	3	M8×20	27	195	251	75	341
100L	28	60	8	24	130	110	160	4-M8	3.5	M10×25	31	218	273	83	385
112M	28	60	8	24	130	110	160	4-M8	3.5	M10×25	31	218	308	87	386
132S	38	80	10	33	165	130	200	4-M10	4	M12×30	41	278	342	102	458
132M	38	80	10	33	165	130	200	4-M10	4	M12×30	41	278	342	102	496

R=0 为凸缘配合面到轴伸肩的距离

B14B

机座号	外形安装尺寸 (mm)														
	D	E	F	G	M	N	P	S	T	DH	GA	AC	HD	LD	L
80	19	40	6	15.5	130	110	160	4-M8	3.5	M6×16	21.5	175	227	75	306
90S	24	50	8	20	130	110	160	4-M8	3.5	M8×20	27	195	251	75	316
90L	24	50	8	20	130	110	160	4-M8	3.5	M8×20	27	195	251	75	341
100L	28	60	8	24	165	130	200	4-M10	3.5	M10×25	31	218	273	83	385
112M	28	60	8	24	165	130	200	4-M10	3.5	M10×25	31	218	308	87	386
132S	38	80	10	33	215	180	250	4-M12	4	M12×30	41	278	342	102	458
132M	38	80	10	33	215	180	250	4-M12	4	M12×30	41	278	342	102	496

R=0 为凸缘配合面到轴伸肩的距离

WE 系列接线盒尺寸

机座号	纹孔数与直径 M (mm)	外形尺寸 (mm)
80-100	1-M25×1.5	124×100×50
112-132	1-M34×1.5	150×124×60
160-180	2-M40×1.5	200×160×80
200-225	2-M50×1.5	250×200×92
250-280	2-M63×1.5	340×210×106
315	2-M63×1.5	413×258×165
355	2-M63×1.5	461×300×190

WE 系列轴承型号

机座号	轴伸端		非轴伸端	
	2 极	4、6、8 极	2 极	4、6、8 极
80	6205 2Z/C3	6205 2Z/C3	6205 2Z/C3	6205 2Z/C3
90	6206 2Z/C3	6206 2Z/C3	6206 2Z/C3	6206 2Z/C3
100	6206 2Z/C3	6206 2Z/C3	6206 2Z/C3	6206 2Z/C3
112	6207 2Z/C3	6207 2Z/C3	6207 2Z/C3	6207 2Z/C3
132	6208 2Z/C3	6208 2Z/C3	6208 2Z/C3	6208 2Z/C3
160	6209 2Z/C3	6209 2Z/C3	6209 2Z/C3	6209 2Z/C3
180	6211/C3	6311/C3	6211/C3	6211/C3
200	6212/C3	6312/C3	6212/C3	6212/C3
225	6312/C3	6313/C3	6312/C3	6312/C3
250	6313/C3	6314/C3	6313/C3	6313/C3
280	6314/C3	6317/C3	6314/C3	6314/C3
315	6317/C3	NU319	6317C3/7317B(V1)	6319C3/7319B(V1)
355	6319/C3	NU322	6319C3/7319B(V1)	6322C3/7322B(V1)

电机为直联式负载。若径向力负荷大，建议使用滚柱式 NU 系列轴承。

WONDER 萬德

始于1988

福州万德电气有限公司

地址：福建省福州市经济开发区长安投资区长洋路 120 号

企业网站：www.wonderfz.com

企业邮箱：wonder@wonderfz.com

联系电话：0591-83998899

企业传真：0591-83998666

福建万达电机有限公司

地址：福建省福安电机电器工业区兴达路 239 号

企业网站：www.wonder-cn.com

企业邮箱：wonder@dayu-casting.com

联系电话：0593-6379666 6379988

企业传真：0593-6379999

上海普莱德机电科技有限公司

地址：上海市虹口区新建路 203 号底层 2308 室

企业邮箱：shpld@126.com

联系电话：021-65355573

企业传真：021-65460669

万德电气马来西亚公司

地址：No.11, Jalan Meranti Jaya 16, Taman Meranti Jaya
Industrial Park, 47120 Puchong, Selangor, Malaysia

企业邮箱：sales@wonderelectric.com.my

联系电话：+603-8063-9399

万德电气新加坡公司

地址：No. 111, Neythal Road, Singapore, 628598

企业邮箱：wondersg@singnet.com.sg

联系电话：+65-6265-8698