

万德电气 SWEA 系列

三级能效 (IE3) 三相异步感应铝壳电机

SWEA 系列

三级能效三相异步感应铝壳电机



产品概述：

万德电气 SWEA 系列三相异步感应铝壳电机是具有万德特色、自主研发的超高效铝壳电机。该系列电机产品具有结构紧凑、重量轻、外形美观等优势，其效率指标符合 IEC60034-30; 2014 的 IE3 标准。

万德电气标准三相异步电机广泛应用于通用机械和工业领域，如水处理、空气处理、矿山、纺织、船舶、农业及水产、能源、木工造纸、建筑、化工等行业。

万德电气高效电机适用于水泵、压缩机、齿轮箱、液压系统、风机、研磨机、纺织机械、道路机械、建筑机械等一系列通用及特殊机械。

万德电气标准三相异步电机特性：

- IP55 防护等级, F 级绝缘, B 级温升, S1 工作制
- 额定电压 400V;
- 额定频率 50Hz;
- 运行环境温度: -20°C~40°C;
- 运行海拔 ≤ 1000m;
- 功率 3kW 及以下电机为 Y 连接方式;
4kW 及以上电机为 Δ 连接方式;
- 冷却方式: IC411 或 IC416。

安装方式：

机座号	基本安装方式	派生安装方式				
SWEA 80-180	IM B3 IM 1001	IM V5 IM 1011	IM V6 IM 1031	IM B6 IM 1051	IM B7 IM 1061	IM B8 IM 1071
SWEA 80-180	IM B35 IM 2001	IM V15 IM 2011	IM V36 IM 2031	*	IM 2061	IM 2071
SWEA 80-180	IM B34 IM 2101	*	*	IM 2151	IM 2161	IM 2171
SWEA 80-180	IM B5 IM 3001	IM V1 IM 3011	IM V3 IM 3031			
SWEA 80-180	IM B14 IM 3601	IM V18 IM 3611	IM V19 IM 3631			

基本安装方式可适用于所有的派生安装方式

- 1) 带有“*”的安装方式, IEC60034-7 中未给予定义。
- 2) 有关 IMV3, IMB6, IMB8 的安装方式欢迎询盘确认。

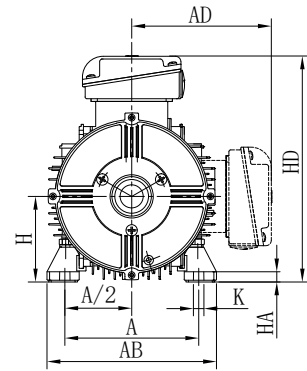
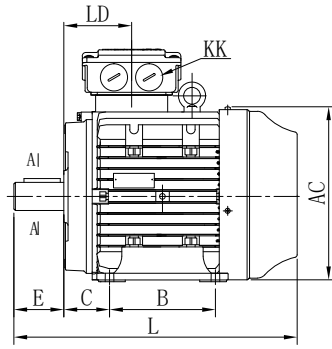
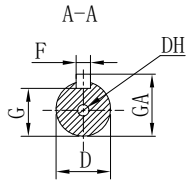
SWEA 系列三相异步感应铝壳电机技术数据

功率		标准机座	额定转速 r/m	电流 I _n (A)	效率 η%			功率因数 cosφ			堵转电流 额定电流 I _L /I _n	堵转转矩 额定转矩 T _L /T _n	最大转矩 额定转矩 T _b /T _n	噪音 dB(A)	转动惯量 J(kg·m ²)	重量 kg
					% 负载											
kW	HP			400V	100	75	50	100	75	50						
3000 转 / 分钟 (2 极) 50 赫兹																
0.75	1	80M1	2855	1.68	80.7	81.1	79.4	0.80	0.74	0.62	6.8	3.3	3.7	66	0.001	11
1.1	1.5	80M2	2855	2.40	82.7	82.9	80.9	0.80	0.73	0.60	7.5	3.5	3.8	66	0.001	12
1.5	2	90S	2900	2.92	84.2	84.6	83.5	0.88	0.85	0.79	8.6	2.2	2.9	67	0.002	17
2.2	3	90L	2900	4.15	85.9	86.6	85.1	0.89	0.87	0.81	8.3	2.4	2.9	67	0.003	19
3	4	100L	2910	5.59	87.1	87.3	85.9	0.89	0.87	0.81	10.0	2.8	3.4	68	0.005	26
4	5.5	112M	2910	7.45	88.1	88.4	87.6	0.88	0.86	0.80	9.0	2.3	3.1	68	0.013	29
5.5	7.5	132S1	2925	10.0	89.2	89.7	88.7	0.89	0.86	0.81	8.6	2.1	3.3	69	0.024	42
7.5	10	132S2	2925	13.4	90.1	90.6	89.7	0.90	0.88	0.82	9.5	2.4	3.4	69	0.025	48
11	15	160M1	2950	10.6	91.2	91.3	90.3	0.89	0.86	0.80	8.7	2.4	3.3	70	0.056	97*
15	20	160M2	2950	26.5	91.9	91.8	90.8	0.89	0.87	0.82	8.8	2.6	3.3	70	0.064	107*
18.5	25	160L	2950	32.5	92.4	92.5	91.6	0.89	0.87	0.82	8.9	2.8	3.4	72	0.073	124*
22	30	180M	2955	38.1	92.7	92.6	91.5	0.90	0.88	0.84	9.4	2.6	3.9	72	0.105	145*
1500 转 / 分钟 (4 极) 50 赫兹																
0.75	1.0	80M2	1425	1.80	82.5	82.6	80.0	0.73	0.65	0.52	7.3	3.3	3.5	64	0.005	16
1.10	1.5	90S	1440	2.42	84.1	84.4	82.9	0.78	0.72	0.62	7.0	2.2	2.7	64	0.006	17
1.50	2.0	90L	1440	3.21	85.3	85.5	83.8	0.79	0.73	0.63	7.5	2.4	2.7	65	0.007	19
2.20	3.0	100L1	1445	4.52	86.7	87.1	86.1	0.81	0.76	0.66	9.0	2.6	2.9	66	0.008	28
3.00	4.0	100L2	1445	6.10	87.7	88.2	87.1	0.81	0.76	0.66	9.2	2.7	2.9	66	0.009	34
4.00	5.5	112M	1450	8.05	88.6	89.3	88.1	0.81	0.77	0.67	8.3	2.8	2.8	67	0.018	36
5.50	7.5	132S	1460	10.9	89.6	89.7	88.3	0.81	0.76	0.66	9.0	2.6	3.0	68	0.037	54
7.50	10.0	132M	1460	14.6	90.4	90.5	89.3	0.82	0.77	0.68	8.9	2.8	3.0	68	0.045	63
11.00	15.0	160M	1470	20.4	91.4	91.5	90.5	0.85	0.81	0.73	8.6	2.6	3.1	68	0.105	100*
15.00	20.0	160L	1470	27.3	92.1	92.2	91.5	0.86	0.82	0.73	9.0	3.0	3.3	68	0.115	117*
18.50	25.0	180M	1475	33.5	92.6	92.7	91.5	0.86	0.82	0.73	9.0	2.5	3.0	73	0.166	152*
22.00	30.0	180L	1475	39.7	93.0	93.1	91.7	0.86	0.82	0.73	9.2	2.8	3.2	73	0.188	171*
1000 转 / 分钟 (6 极) 50 赫兹																
0.75	1	90S	950	1.99	78.9	78.8	75.9	0.96	0.61	0.49	4.5	1.6	2.4	52	0.005	16
1.1	1.5	90L	950	2.80	81.0	81.4	79.4	0.70	0.64	0.50	5.0	1.6	2.4	52	0.006	20
1.5	2	100L	955	3.75	82.5	82.3	79.9	0.70	0.64	0.53	6.0	1.5	2.2	54	0.008	29
2.2	3	112M	960	5.16	84.3	85.1	83.6	0.73	0.67	0.55	9.2	2.2	2.5	54	0.015	31
3	4	132S	970	6.84	85.6	85.8	84.4	0.74	0.68	0.57	6.8	2.0	2.5	56	0.035	47
4	5.5	132M1	970	8.75	86.8	86.9	85.4	0.76	0.70	0.59	6.8	2.1	2.5	56	0.05	57
5.5	7.5	132M2	970	11.9	88.0	88.1	86.8	0.76	0.71	0.60	7.2	2.2	2.4	57	0.06	63
7.5	10	160M	975	15.4	89.1	89.3	88.2	0.79	0.72	0.60	7.5	2.4	2.4	59	0.13	97*
11	15	160L	975	22.3	90.3	90.6	89.4	0.79	0.72	0.60	7.8	2.9	2.7	59	0.24	117*
15	20	180L	980	30.1	91.2	91.1	89.7	0.79	0.73	0.61	8.7	2.9	3.3	60	0.35	152*

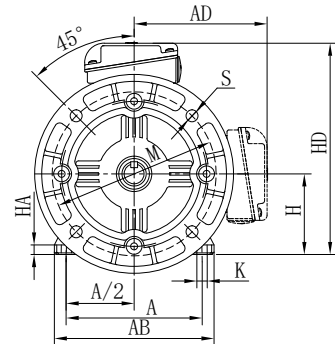
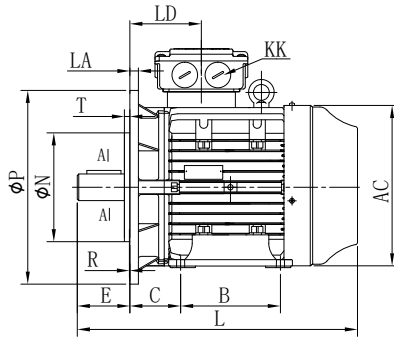
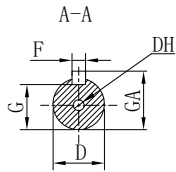
“*” 意为电机最大重量。

SWEA 系列 B3 B35 B5 外形安装尺寸图

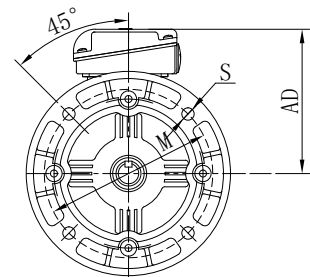
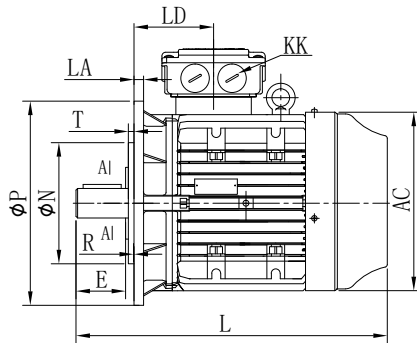
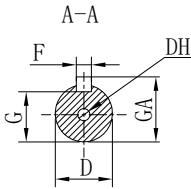
B3



B35



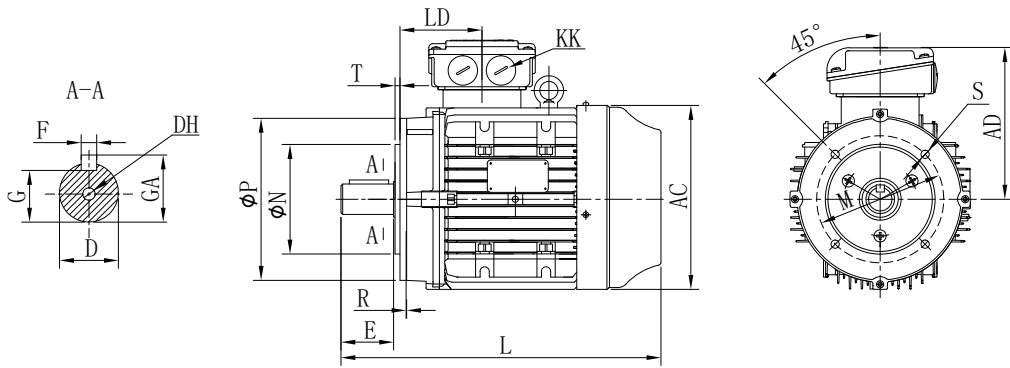
B5



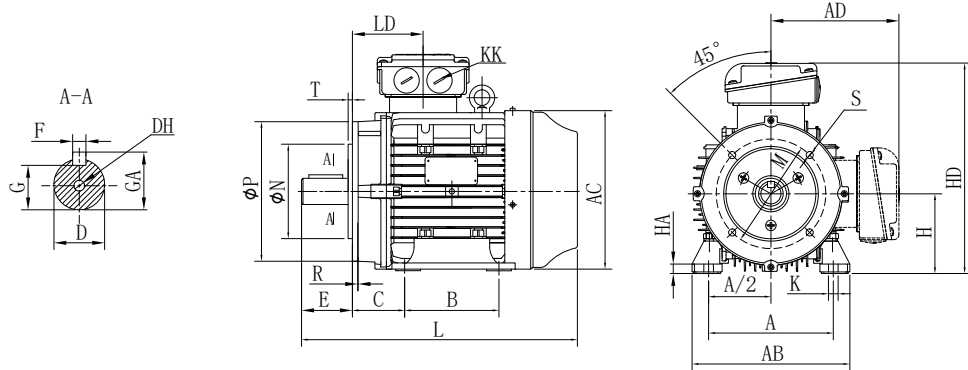
机座号	外形安装尺寸 (mm)																										
	A	A/2	B	C	D	DH	E	F	G	H	K	KK	M	N	P	R	S	T	AB	AC	AD	HD	GA	LA	LD	HA	L
80M2-2	125	62.5	100	50	19	M6×16	40	6	15.5	80	4-Φ10	M20×1.5	165	130	200	0±1.5	4-Φ12	3.5	154	157	124	204	21.5	9.5	75	10	295
80M2-4	125	62.5	100	50	19	M6×16	40	6	15.5	80	4-Φ10	M20×1.5	165	130	200	0±1.5	4-Φ12	3.5	154	157	124	204	21.5	9.5	75	10	330
90S	140	70	100	56	24	M8×20	50	8	20.0	90	4-Φ10	M25×1.5	165	130	200	0±1.5	4-Φ12	3.5	180	175	143	233	27	10	87	10	324
90L	140	70	125	56	24	M8×20	50	8	20.0	90	4-Φ10	M25×1.5	165	130	200	0±1.5	4-Φ12	3.5	180	175	143	233	27	10	87	12	349
100L1-4 100L2-6	160	80	140	63	28	M10×22	60	8	24.0	100	4-Φ12	M25×1.5	215	180	250	0±2	4-Φ14.5	4.0	200	199	159	259	31	12	78	12	373
100L2-4	160	80	140	63	28	M10×22	60	8	24.0	100	4-Φ12	M25×1.5	215	180	250	0±2	4-Φ14.5	4.0	200	199	159	259	31	12	78	12	418
112M	190	95	140	70	28	M10×22	60	8	24.0	112	4-Φ12	M25×1.5	215	180	250	0±2	4-Φ14.5	4.0	230	222	169	281	31	12	85	12	380
132S	216	108	140	89	38	M12×28	80	10	33.0	132	4-Φ12	M32×1.5	265	230	300	0±2	4-Φ14.5	4.0	264	260	193	325	41	14	129	15	475
132M	216	108	178	89	38	M12×28	80	10	33.0	132	4-Φ12	M32×1.5	265	230	300	0±2	4-Φ14.5	4.0	264	260	193	325	41	14	129	15	513
160M	254	127	210	108	42	M16×36	110	12	37.0	160	4-Φ14.5	M40×1.5	300	250	350	0±3	4-Φ18.5	5.0	314	314	237	397	45	15	154	22	612
160L	254	127	254	108	42	M16×36	110	12	37.0	160	4-Φ14.5	M40×1.5	300	250	350	0±3	4-Φ18.5	5.0	314	314	237	397	45	15	154	22	656
180M	279	139.5	241	121	48	M16×36	110	14	42.5	180	4-Φ14.5	M40×1.5	300	250	350	0±3	4-Φ18.5	5.0	317	355	255	435	51.5	15	159	25	685
180L	279	139.5	279	121	48	M16×36	110	14	42.5	180	4-Φ14.5	M40×1.5	300	250	350	0±3	4-Φ18.5	5.0	347	355	255	435	51.5	15	159	25	723

SWEA 系列 B14 B34 外形安装尺寸图

B14



B34



机座号	外形安装尺寸 (mm)																									
	A	A/2	B	C	D	DH	E	F	G	H	K	KK	M	N	P	R	S	T	AB	AC	AD	HD	GA	LD	HA	L
80M2-2	125	62.5	100	50	19	M6×16	40	6	15.5	80	4-φ10	M20×1.5	100	80	120	0±1.5	4-M6	3	154	157	124	204	21.5	75	10	295
80M2-4	125	62.5	100	50	19	M6×16	40	6	15.5	80	4-φ10	M20×1.5	100	80	120	0±1.5	4-M6	3	154	157	124	204	21.5	75	10	330
90S	140	70	100	56	24	M8×20	50	8	20	90	4-φ10	M25×1.5	115	95	140	0±1.5	4-M8	3	180	175	143	233	27	87	10	324
90L	140	70	125	56	24	M8×20	50	8	20	90	4-φ10	M25×1.5	115	95	140	0±1.5	4-M8	3	180	175	143	233	27	87	10	349
100L1-4 100L2-6	160	80	140	63	28	M10×22	60	8	24	100	4-φ12	M25×1.5	130	110	160	0±2	4-M8	3.5	200	199	159	259	31	78	12	373
100L2-4	160	80	140	63	28	M10×22	60	8	24	100	4-φ12	M25×1.5	130	110	160	0±2	4-M8	3.5	200	199	159	259	31	78	12	418
112M	190	95	140	70	28	M10×22	60	8	24	112	4-φ12	M25×1.5	130	110	160	0±2	4-M8	3.5	200	222	169	281	31	85	12	380
132S	216	108	140	89	38	M12×28	80	10	33	132	4-φ12	M32×1.5	165	130	200	0±2	4-M10	3.5	264	260	193	325	41	129	15	475
132M	216	108	178	89	38	M12×28	80	10	33	132	4-φ12	M32×1.5	165	130	200	0±2	4-M10	3.5	264	260	193	325	41	129	15	513

SWEA 系列轴承型号

机座号	轴伸端		非轴伸端	
	2 极	4、6、8 极	2 极	4、6、8 极
SWEA 80	6204-2Z/C3	6204-2Z/C3	6203-2Z/C3	6203-2Z/C3
SWEA 90	6205-2Z/C3	6205-2Z/C3	6204-2Z/C3	6204-2Z/C3
SWEA 100	6306-2Z/C3	6306-2Z/C3	6205-2Z/C3	6205-2Z/C3
SWEA 112	6306-2Z/C3	6306-2Z/C3	6205-2Z/C3	6205-2Z/C3
SWEA 132	6208-2Z/C3	6208-2Z/C3	6206-2Z/C3	6206-2Z/C3
SWEA 160	6209-2Z/C3	6209-2Z/C3	6209-2Z/C3	6209-2Z/C3
SWEA 180	6211/C3	6311/C3	6211/C3	6211/C3

WONDER 萬德

始于1988

福州万德电气有限公司

地址：福建省福州市经济开发区长安投资区长洋路 120 号

企业网站：www.wonderfz.com

企业邮箱：wonder@wonderfz.com

联系电话：0591-83998899

企业传真：0591-83998666

福建万达电机有限公司

地址：福建省福安电机电器工业区兴达路 239 号

企业网站：www.wonder-cn.com

企业邮箱：wonder@dayu-casting.com

联系电话：0593-6379666 6379988

企业传真：0593-6379999

上海普莱德机电科技有限公司

地址：上海市虹口区新建路 203 号底层 2308 室

企业邮箱：shpld@126.com

联系电话：021-65355573

企业传真：021-65460669

万德电气马来西亚公司

地址：No.11, Jalan Meranti Jaya 16, Taman Meranti Jaya

Industrial Park, 47120 Puchong, Selangor, Malaysia

企业邮箱：sales@wonderelectric.com.my

联系电话：+603-8063-9399

万德电气新加坡公司

地址：No. 111, Neythal Road, Singapore, 628598

企业邮箱：wondersg@singnet.com.sg

联系电话：+65-6265-8698