

万德电气 NT 系列

尼玛 (NEMA) 标准三相异步铸铁电机



NT 系列

尼玛 (NEMA) 标准三相异步全封闭风冷式铸铁电机



产品信息：

万德 NT 系列尼玛 (NEMA) 标准三相异步电机为全封闭风冷设计，设计及制造标准可达到或高于 NEMA MG-1 标准的能效要求。NT 系列尼玛电机拥有一系列显著的产品优势，如：高效能、低温升、低噪音、低振动、高启动转矩、结构稳固、安全性能高、高持续性和可靠性等。

万德 NT 系列电机已获得 UL 和 CSA 认证。

万德尼玛 (NEMA) 标准电机产品覆盖 A、B、C、D 多类设计，可适用于各类型应用。万德电气可提供特殊设计及生产要求的定制服务，如：TC 或 TD 类型、H 级绝缘、不同电压及频率等。

主要技术参数：

- 机座号：140T-440T
- 额定功率：1-300HP
- 电压：230/460V、460V、575V
- 转速：1200、1800、3600r/m
- 极数：2、4、6
- 防护等级：IP55 及以上
- 绝缘等级：F 及以上
- 接线盒带 NPT 螺套
- 轴伸端采用滚柱轴承（机座号 400 以上电机）

A 设计尼玛 (NEMA) 电机

常规启动转矩，较高或中等启动电流，高刹车转矩，5% 滑差（最高）。A 设计尼玛电机可在短时间内处理高负载，适用于各类变频操作，同时拥有低滑差和高效率。

B 设计尼玛 (NEMA) 电机

拥有与 A 设计电机相同或相对较低的启动转矩，启动电流较低。它在工业应用中锁定转子转矩，但仍然允许启动负载，滑差不高于 5%。高效率、高满载效率因数。适用于可变转矩、恒转矩及恒马力应用。

C 设计尼玛 (NEMA) 电机

启动转矩高于 A 设计电机与 B 设计电机，通常可达到额定转矩的 220%。启动电流通常低于 A、B 设计电机。C 设计尼玛电机通常用于驱动高启动负载的设备，滑差不高于 5%。C 设计电机拥有中等能效，适用于高转动惯量和高启动转矩的设备。

D 设计尼玛 (NEMA) 电机

在所有尼玛电机类型中，D 设计电机可提供最高的启动转矩，同时启动电流和满载转速均较低。滑差范围在 5%-8% 之间，使得转矩较其他设计类型的电机更强。D 设计 NEMA 电机可在全速运转情况下不产生过载，适合于有峰值负载的机械设备。

NT 系列 A 设计电机技术数据 (1/2)

标准机座	额定功率	电流	额定转速	功率因数			效率			堵转电流	额定转矩	堵转转矩 额定转矩	最大转矩 额定转矩	噪音	重量
	HP	A (460v)	r/m	cosφ			% 满载			A	N.m	T _L /T _N	T _b /T _N	dB(A)	kg
				50%	75%	100%	50%	75%	100%						
3600 转 / 分钟 (2 极)															
143	1	1.3	3445	0.64	0.77	0.84	80.9	83.2	83.6	15	2.0	1.95	2.5	71	55
143	1.5	1.9	3445	0.72	0.82	0.87	81.7	84.2	84.2	20	2.0	1.95	2.50	71	57
145	2	2.5	3445	0.73	0.84	0.88	84.7	86.6	86.0	25	4.1	2.20	2.40	71	62
182	3	3.7	3505	0.73	0.83	0.89	85.9	87.7	86.5	32	6.1	2.05	2.30	75	108
184	5	5.8	3505	0.80	0.88	0.92	88.5	89.5	88.5	46	10.2	2.00	2.15	75	117
213	7.5	8.6	3505	0.82	0.89	0.91	88.7	89.8	89.7	63.5	15.2	1.80	2.00	77	194
215	10	11.3	3505	0.84	0.90	0.92	90.0	90.7	90.4	81	20.3	1.85	2.00	77	209
254	15	17.0	3520	0.81	0.88	0.91	89.1	90.8	91.2	116	30.4	1.85	2.00	77	342
256	20	22.4	3515	0.85	0.90	0.92	90.7	91.9	91.2	145	40.5	1.80	2.00	77	348
284	25	28.2	3535	0.84	0.89	0.91	89.9	91.5	91.7	182.5	50.2	1.35	2.00	82	483
286	30	34.1	3525	0.80	0.88	0.90	90.4	92.0	91.7	217.5	60.3	1.60	2.00	82	527
324	40	45.3	3540	0.87	0.80	0.90	90.7	92.3	92.4	290	80.0	1.55	2.00	80	642
326	50	56.1	3550	0.80	0.87	0.90	91.6	93.0	93.0	362.5	100	1.80	2.00	80	697
364	60	67.8	3560	0.78	0.86	0.89	91.4	93.0	93.6	435	120	1.75	2.00	91	847
365	75	83.7	3565	0.88	0.81	0.90	92.4	93.7	93.8	542.5	151	1.50	2.00	91	904
405	100	109.7	3565	0.85	0.90	0.91	92.9	94.0	94.3	725	199	1.30	2.00	92	1266
444	125	137.1	3570	0.81	0.88	0.90	93.0	94.3	95.0	907.5	250	1.40	2.00	92	1641
445	150	163.1	3570	0.84	0.89	0.91	93.5	94.7	95.0	1085	298	1.45	2.00	92	1742
447	200	215.8	3570	0.85	0.90	0.91	94.1	95.2	95.4	1450	399	1.35	2.00	92	2207
449	250	271.6	3575	0.83	0.87	0.90	95.8	95.6	95.8	1825	498	1.10	1.75	93	2379
449	300	329.6	3575	0.81	0.88	0.90	95.7	95.6	95.8	2200	598	1.10	1.75	96	2800
1800 转 / 分钟 (4 极)															
143	1	1.6	1725	0.48	0.61	0.69	82.1	85.4	85.5	15	4.1	2.75	3.00	60	57
145	1.5	2.2	1720	0.55	0.67	0.75	84.2	86.6	86.5	20	6	2.50	2.80	60	60
145	2	2.8	1720	0.53	0.65	0.76	84.1	86.7	86.5	25	8.1	2.35	2.70	60	64
182	3	3.7	1745	0.68	0.79	0.85	88.6	89.9	89.5	32	12.2	2.25	2.50	62	115
184	5	5.9	1740	0.76	0.84	0.88	90.1	90.6	89.5	46	20.3	2.00	2.25	62	119
213	7.5	9.0	1750	0.70	0.80	0.85	90.4	91.7	91.7	63.5	30.2	1.95	2.15	67	214
215	10	12.0	1745	0.71	0.81	0.85	90.6	91.8	91.7	81	40.7	2.05	2.00	67	221
254	15	17.7	1760	0.72	0.82	0.86	91.1	92.3	92.4	116	60.5	1.80	2.00	68	355
256	20	22.9	1755	0.76	0.84	0.88	92.0	93.0	93.0	145	80.8	1.75	2.00	68	381
284	25	28.1	1765	0.79	0.86	0.89	92.8	93.6	93.6	182.5	101	1.95	2.00	69	518
286	30	33.7	1760	0.79	0.86	0.89	93.2	93.8	93.6	217.5	121	2.05	2.00	69	520
324	40	44.7	1770	0.82	0.88	0.89	93.5	94.3	94.1	290	160	1.80	2.00	74	677
326	50	55.1	1770	0.82	0.88	0.90	93.8	94.6	94.5	362.5	201	1.95	2.00	74	728
364	60	68.0	1775	0.77	0.84	0.87	93.9	94.8	95.0	435	240	2.05	2.00	80	891
365	75	83.7	1775	0.76	0.83	0.88	93.9	94.8	95.4	542.5	300	2.05	2.00	80	957
405	100	111.6	1775	0.79	0.86	0.88	94.4	95.3	95.4	725	400	1.75	2.00	83	1319
444	125	136.4	1780	0.82	0.87	0.90	95.6	95.5	95.4	907.5	499	1.50	2.00	86	1645
445	150	163.0	1780	0.82	0.88	0.90	94.8	95.7	95.8	1085	598	1.50	2.00	86	1773
447	200	214.0	1785	0.83	0.89	0.91	95.2	95.9	96.2	1450	799	1.45	2.00	86	2320
449	250	270.5	1785	0.81	0.89	0.90	95.4	95.8	96.2	1825	998	1.25	1.75	89	2602
449	300	328.2	1785	0.81	0.90	0.89	95.3	95.6	96.2	2200	1198	1.25	1.75	92	2800

NT 系列 A 设计电机技术数据 (2/2)

标准 机座	额定 功率	电 流	额定转速	功率因数			效率			堵转 电流	额定 转矩	堵转转矩 额定转矩	最大转矩 额定转矩	噪音	重量
	HP	A (460v)	r/m	cosφ			% 满载			A	N.m	T _L /T _N	T _b /T _N	dB(A)	kg
				50%	75%	100%	50%	75%	100%						
1200 转 / 分钟 (6 极)															
145	1	1.6	1150	0.50	0.62	0.72	81.6	84.3	82.5	15	6.1	2.20	2.65	55	60
182	1.5	2.2	1160	0.54	0.66	0.74	85.4	87.8	87.5	20	9.1	2.05	2.50	56	104
184	2	2.9	1155	0.54	0.67	0.74	85.9	88.3	88.5	25	12.2	2.35	2.40	56	112
213	3	4.2	1170	0.55	0.67	0.75	86.3	88.5	89.5	32	18.2	2.00	2.30	58	198
215	5	6.6	1165	0.61	0.72	0.79	88.4	89.9	89.5	46	30.5	1.90	2.15	58	221
254	7.5	9.4	1170	0.64	0.75	0.82	89.5	91.1	91.2	63.5	45.4	1.90	2.05	60	315
256	10	12.6	1170	0.65	0.76	0.82	90.1	91.3	91.0	81	60.7	2.00	2.00	60	331
284	15	18.7	1170	0.65	0.76	0.82	90.9	92.1	91.7	116	90.4	2.05	2.00	63	456
286	20	24.9	1170	0.66	0.77	0.82	91.4	92.5	91.7	145	121	2.15	2.00	63	490
324	25	30.7	1175	0.65	0.76	0.82	92.1	93.1	93.0	182.5	150	2.10	2.00	64	662
326	30	36.8	1175	0.67	0.77	0.82	92.5	93.4	93.0	217.5	180	2.15	2.00	64	677
364	40	46.3	1180	0.74	0.82	0.86	93.0	94.0	94.1	290	240	2.10	2.00	66	886
365	50	56.6	1180	0.75	0.83	0.88	93.4	94.2	94.3	362.5	301	2.05	2.00	66	904
404	60	68.4	1185	0.75	0.83	0.87	93.6	94.6	94.5	435	361	2.05	2.00	68	1206
405	75	85.4	1185	0.77	0.84	0.87	93.8	94.7	94.5	542.5	452	2.00	2.00	68	1281
444	100	113.3	1185	0.76	0.84	0.87	94.3	95.2	95.0	725	601	1.85	2.00	74	1676
445	125	140.1	1185	0.78	0.85	0.88	94.5	95.3	95.2	907.5	749	1.75	2.00	74	1779
447	150	166.7	1185	0.78	0.85	0.88	94.9	95.7	95.8	1085	900	1.95	2.00	74	2474
449	200	219.7	1185	0.77	0.85	0.89	95.1	95.7	95.8	1450	1202	1.90	2.00	78	2639
449	250	287.6	1185	0.78	0.86	0.85	94.9	95.6	95.8	1825	1503	1.75	1.75	82	2796

NT 系列 B 设计电机技术数据 (1/2)

标准机座	额定功率	电流	额定转速	功率因数			效率			堵转电流	额定转矩	堵转转矩 额定转矩	最大转矩 额定转矩	噪音	重量
	HP	A (460v)	r/m	cosφ			% 满载			A	N.m	T _L /T _N	T _b /T _N	dB(A)	kg
				50%	75%	100%	50%	75%	100%						
3600 转 / 分钟 (2 极)															
143	1	1.3	3445	0.64	0.77	0.84	80.9	83.2	83.6	15	2.0	1.95	2.5	71	55
143	1.5	1.9	3445	0.72	0.82	0.87	81.7	84.2	84.2	20	2.0	1.95	2.50	71	57
145	2	2.5	3445	0.73	0.84	0.88	84.7	86.6	86.0	25	4.1	2.20	2.40	71	62
182	3	3.7	3505	0.73	0.83	0.89	85.9	87.7	86.5	32	6.1	2.05	2.30	75	108
184	5	5.8	3505	0.80	0.88	0.92	88.5	89.5	88.5	46	10.2	2.00	2.15	75	117
213	7.5	8.6	3505	0.82	0.89	0.91	88.7	89.8	89.7	63.5	15.2	1.80	2.00	77	194
215	10	11.3	3505	0.84	0.90	0.92	90.0	90.7	90.4	81	20.3	1.85	2.00	77	209
254	15	17.0	3520	0.81	0.88	0.91	89.1	90.8	91.2	116	30.4	1.85	2.00	77	342
256	20	22.4	3515	0.85	0.90	0.92	90.7	91.9	91.2	145	40.5	1.80	2.00	77	348
284	25	28.2	3535	0.84	0.89	0.91	89.9	91.5	91.7	182.5	50.2	1.35	2.00	82	483
286	30	34.1	3525	0.80	0.88	0.90	90.4	92.0	91.7	217.5	60.3	1.60	2.00	82	527
324	40	45.3	3540	0.87	0.80	0.90	90.7	92.3	92.4	290	80.0	1.55	2.00	80	642
326	50	56.1	3550	0.80	0.87	0.90	91.6	93.0	93.0	362.5	100	1.80	2.00	80	697
364	60	67.8	3560	0.78	0.86	0.89	91.4	93.0	93.6	435	120	1.75	2.00	91	847
365	75	83.7	3565	0.88	0.81	0.90	92.4	93.7	93.8	542.5	151	1.50	2.00	91	904
405	100	109.7	3565	0.85	0.90	0.91	92.9	94.0	94.3	725	199	1.30	2.00	92	1266
444	125	137.1	3570	0.81	0.88	0.90	93.0	94.3	95.0	907.5	250	1.40	2.00	92	1641
445	150	163.1	3570	0.84	0.89	0.91	93.5	94.7	95.0	1085	298	1.45	2.00	92	1742
447	200	215.8	3570	0.85	0.90	0.91	94.1	95.2	95.4	1450	399	1.35	2.00	92	2207
449	250	271.6	3575	0.83	0.87	0.90	95.8	95.6	95.8	1825	498	1.10	1.75	93	2379
449	300	329.6	3575	0.81	0.88	0.90	95.7	95.6	95.8	2200	598	1.10	1.75	96	2800
1800 转 / 分钟 (4 极)															
143	1	1.6	1725	0.48	0.61	0.69	82.1	85.4	85.5	15	4.1	2.75	3.00	60	57
145	1.5	2.2	1720	0.55	0.67	0.75	84.2	86.6	86.5	20	6	2.50	2.80	60	60
145	2	2.8	1720	0.53	0.65	0.76	84.1	86.7	86.5	25	8.1	2.35	2.70	60	64
182	3	3.7	1745	0.68	0.79	0.85	88.6	89.9	89.5	32	12.2	2.25	2.50	62	115
184	5	5.9	1740	0.76	0.84	0.88	90.1	90.6	89.5	46	20.3	2.00	2.25	62	119
213	7.5	9.0	1750	0.70	0.80	0.85	90.4	91.7	91.7	63.5	30.2	1.95	2.15	67	214
215	10	12.0	1745	0.71	0.81	0.85	90.6	91.8	91.7	81	40.7	2.05	2.00	67	221
254	15	17.7	1760	0.72	0.82	0.86	91.1	92.3	92.4	116	60.5	1.80	2.00	68	355
256	20	22.9	1755	0.76	0.84	0.88	92.0	93.0	93.0	145	80.8	1.75	2.00	68	381
284	25	28.1	1765	0.79	0.86	0.89	92.8	93.6	93.6	182.5	101	1.95	2.00	69	518
286	30	33.7	1760	0.79	0.86	0.89	93.2	93.8	93.6	217.5	121	2.05	2.00	69	520
324	40	44.7	1770	0.82	0.88	0.89	93.5	94.3	94.1	290	160	1.80	2.00	74	677
326	50	55.1	1770	0.82	0.88	0.90	93.8	94.6	94.5	362.5	201	1.95	2.00	74	728
364	60	68.0	1775	0.77	0.84	0.87	93.9	94.8	95.0	435	240	2.05	2.00	80	891
365	75	83.7	1775	0.76	0.83	0.88	93.9	94.8	95.4	542.5	300	2.05	2.00	80	957
405	100	111.6	1775	0.79	0.86	0.88	94.4	95.3	95.4	725	400	1.75	2.00	83	1319
444	125	136.4	1780	0.82	0.87	0.90	95.6	95.5	95.4	907.5	499	1.50	2.00	86	1645
445	150	163.0	1780	0.82	0.88	0.90	94.8	95.7	95.8	1085	598	1.50	2.00	86	1773
447	200	214.0	1785	0.83	0.89	0.91	95.2	95.9	96.2	1450	799	1.45	2.00	86	2320
449	250	270.5	1785	0.81	0.89	0.90	95.4	95.8	96.2	1825	998	1.25	1.75	89	2602
449	300	328.2	1785	0.81	0.90	0.89	95.3	95.6	96.2	2200	1198	1.25	1.75	92	2800

NT 系列 B 设计电机技术数据 (2/2)

标准机座	额定功率	电流	额定转速	功率因数			效率			堵转电流	额定转矩	堵转转矩 额定转矩	最大转矩 额定转矩	噪音	重量
	HP	A (460v)	r/m	cosφ			% 满载			A	N.m	T _L /T _n	T _b /T _n	dB(A)	kg
				50%	75%	100%	50%	75%	100%						
1200 转 / 分钟 (6 极)															
145	1	1.6	1150	0.50	0.62	0.72	81.6	84.3	82.5	15	6.1	2.20	2.65	55	60
182	1.5	2.2	1160	0.54	0.66	0.74	85.4	87.8	87.5	20	9.1	2.05	2.50	56	104
184	2	2.9	1155	0.54	0.67	0.74	85.9	88.3	88.5	25	12.2	2.35	2.40	56	112
213	3	4.2	1170	0.55	0.67	0.75	86.3	88.5	89.5	32	18.2	2.00	2.30	58	198
215	5	6.6	1165	0.61	0.72	0.79	88.4	89.9	89.5	46	30.5	1.90	2.15	58	221
254	7.5	9.4	1170	0.64	0.75	0.82	89.5	91.1	91.2	63.5	45.4	1.90	2.05	60	315
256	10	12.6	1170	0.65	0.76	0.82	90.1	91.3	91.0	81	60.7	2.00	2.00	60	331
284	15	18.7	1170	0.65	0.76	0.82	90.9	92.1	91.7	116	90.4	2.05	2.00	63	456
286	20	24.9	1170	0.66	0.77	0.82	91.4	92.5	91.7	145	121	2.15	2.00	63	490
324	25	30.7	1175	0.65	0.76	0.82	92.1	93.1	93.0	182.5	150	2.10	2.00	64	662
326	30	36.8	1175	0.67	0.77	0.82	92.5	93.4	93.0	217.5	180	2.15	2.00	64	677
364	40	46.3	1180	0.74	0.82	0.86	93.0	94.0	94.1	290	240	2.10	2.00	66	886
365	50	56.6	1180	0.75	0.83	0.88	93.4	94.2	94.3	362.5	301	2.05	2.00	66	904
404	60	68.4	1185	0.75	0.83	0.87	93.6	94.6	94.5	435	361	2.05	2.00	68	1206
405	75	85.4	1185	0.77	0.84	0.87	93.8	94.7	94.5	542.5	452	2.00	2.00	68	1281
444	100	113.3	1185	0.76	0.84	0.87	94.3	95.2	95.0	725	601	1.85	2.00	74	1676
445	125	140.1	1185	0.78	0.85	0.88	94.5	95.3	95.2	907.5	749	1.75	2.00	74	1779
447	150	166.7	1185	0.78	0.85	0.88	94.9	95.7	95.8	1085	900	1.95	2.00	74	2474
449	200	219.7	1185	0.77	0.85	0.89	95.1	95.7	95.8	1450	1202	1.90	2.00	78	2639
449	250	287.6	1185	0.78	0.86	0.85	94.9	95.6	95.8	1825	1503	1.75	1.75	82	2796

NT 系列 C 设计电机技术数据

标准机座	额定功率	电流	额定转速	功率因数			效率			堵转电流	额定转矩	堵转转矩 额定转矩	最大转矩 额定转矩	噪音	重量
	HP	A (460v)	r/m	cosφ			% 满载			A	N.m	T _L /T _N	T _b /T _N	dB(A)	kg
				50%	75%	100%	50%	75%	100%						
1800 转 / 分钟 (4 极)															
143	1	1.6	1755	41.2	60.0	68.0	81.50	85.00	85.90	15	2.99	3.32	3.96	67	23
145	1.5	2.2	1750	49.0	61.0	69.5	83.00	86.00	87.00	20	4.49	3.30	3.83	66	40
145	2	3.1	1740	47.4	60.6	69.0	86.20	87.70	87.50	22	6.07	3.42	3.35	67	43
182	3	3.7	1765	70.0	80.0	83.0	88.00	90.00	90.30	32	8.93	2.90	3.00	66	46
184	5	6.2	1750	72.0	81.0	83.5	89.00	90.00	90.00	47	15	2.81	2.98	66	54
213	7.5	9.0	1765	63.0	74.0	80.0	90.00	91.00	91.70	62	22.3	2.75	3.05	67	82
215	10	12.7	1760	64.2	75.2	80.1	92.10	92.60	92.20	78	29.5	2.59	3.19	68	86
254	15	19.2	1775	62.0	73.0	78.8	91.00	92.00	92.70	117	44.4	2.36	2.67	68	128
256	20	25.0	1755	65.3	75.5	79.6	93.00	93.70	93.40	132	59.0	2.34	2.51	69	160
284	25	31.0	1775	67.0	77.0	81.3	92.00	93.00	93.60	182	73.4	2.38	1.75	72	196
286	30	37.0	1775	68.5	78.2	82.0	93.00	93.90	93.80	204	88.5	2.44	2.56	65	204
324	40	48.0	1775	67.0	77.0	82.9	93.00	94.00	94.40	289	119	2.38	2.48	72	245
326	50	60.0	1775	70.9	79.3	82.1	95.1	95.1	94.5	345	148	2.25	2.37	70	284
364	60	68.0	1785	66.0	77.0	82.0	45.00	58.00	72.00	434	178	2.43	2.51	74	398
365	75	94.0	1785	65.5	75.3	78.4	95.60	96.00	95.80	523	221	2.21	2.30	75	435
405	100	124.0	1785	72.7	78.5	79.2	95.90	96.00	95.50	725	294	2.14	2.12	74	576
444	125	142.0	1785	83.0	86.0	86.6	95.00	95.00	95.40	887	368	2.25	2.05	72	786
445	150	168.0	1785	83.0	87.0	87.3	95.70	96.00	95.80	1095	441	2.79	2.10	73	776
447	200	223.0	1790	82.7	86.6	87.0	96.60	96.90	96.50	1297	587	2.40	2.08	74	1075
1600 转 / 分钟 (6 极)															
145	1	1.7	1155	45.8	59.3	68.6	80.90	83.60	83.80	10	4.43	2.97	3.17	65	26
182	1.5	2.3	1180	50.0	62.0	69.0	84.00	87.00	87.90	17	9.10	2.90	3.39	68	45
184	2	3.3	1180	42.8	55.2	63.3	86.00	88.20	88.50	19	8.95	2.78	2.71	69	47
213	3	5.0	1184	46.0	60.0	63.0	87.00	89.00	89.80	33	13.4	2.80	3.69	68	45
215	5	7.7	1180	46.9	59.6	67.5	87.40	89.50	90.00	45	22.1	3.34	3.37	69	83
254	7.5	11.0	1184	50.0	63.0	70.2	88.00	90.00	91.00	65	33.4	2.41	2.74	69	128
256	10	15.0	1185	49.8	61.9	68.6	90.60	91.70	91.50	80	44.3	2.52	2.65	66	131
284	15	19.5	1185	58.0	70.0	77.4	90.00	91.00	92.00	114	65.4	2.20	2.57	70	194
286	20	26.0	1185	57.0	70.0	77.4	90.00	91.00	92.20	145	89.2	2.29	2.69	71	196
324	25	33.0	1185	52.0	65.0	75.7	91.00	92.00	93.00	179	110	2.55	2.51	69	246
326	30	36.8	1185	53.0	66.0	76.4	91.00	93.00	93.10	215	133	2.4	2.36	70	280
364	40	48.0	1190	72.0	80.0	83.7	93.00	94.00	94.10	290	178	2.09	2.52	70	368
365	50	62.0	1190	66.6	76.3	80.4	94.30	95.00	94.90	357	221	2.05	2.50	71	381
404	60	81.0	1195	58.2	68.6	73.1	94.10	95.00	95.10	437	264	2.85	2.35	71	528
405	75	93.0	1193	65.0	75.0	79.7	93.00	94.00	94.80	560	330	2.13	2.53	71	245
444	100	123.0	1192	68.0	77.0	80.3	94.00	95.00	95.00	729	441	2.19	2.32	74	742
445	125	152.0	1192	70.0	79.0	80.9	94.00	95.00	95.00	852	551	2.05	2.12	74	780
447	150	181.0	1193	63.0	78.0	80.8	94.00	96.00	95.80	1061	660	2.16	2.21	76	1030
449	200	246.0	1192	68.2	76.5	79.3	95.90	96.30	96.00	1376	881	2.30	2.09	77	1278

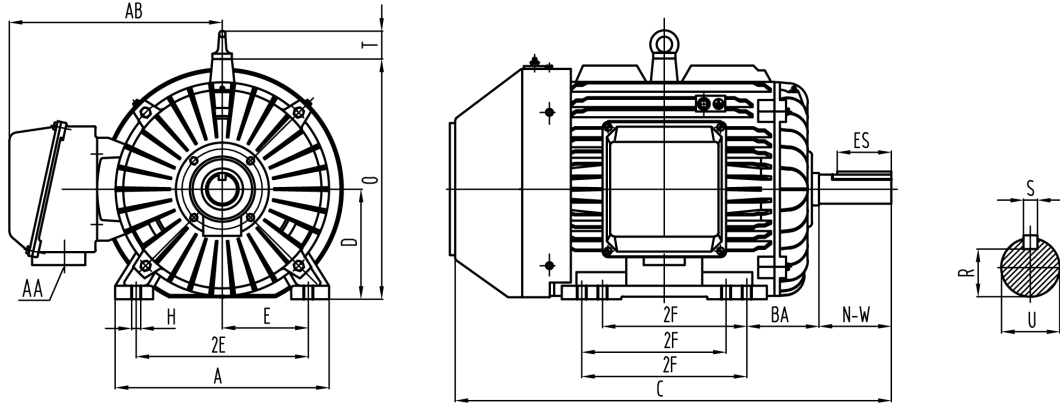
NT 系列 D 设计电机技术数据

标准机座	额定功率	电流	额定转速	功率因数			效率			堵转电流	额定转矩	堵转转矩 额定转矩	最大转矩 额定转矩	噪音	重量
	HP	A (460v)	r/m	cosφ			% 满载			A	N.m	T _L /T _N	T _b /T _N	dB(A)	kg
				50%	75%	100%	50%	75%	100%						
1200 转 / 分钟 (6 极)															
215	5	7.5	1130	0.484	0.615	0.701	88.4	89.9	89.5	39.4	22.9	2.36	3.34	58	221
254	7.5	10.5	1120	0.704	0.808	0.856	86.0	85.5	83.7	46.8	35.6	2.61	2.92	60	315
256	10	13.5	1120	0.542	0.677	0.759	84.9	85.8	85.2	85.8	46.4	3.78	4.10	60	331
284	15	20.0	1110	0.578	0.710	0.785	84.5	84.8	83.6	110.9	70.3	3.09	3.31	63	456
286	20	26.0	1105	0.626	0.750	0.816	85.7	85.6	84.2	142.9	94.1	3.02	3.28	63	490
324	25	32.0	1140	0.631	0.750	0.811	86.0	87.0	86.5	181.4	114.6	2.72	3.12	64	662
326	30	39.0	1040	0.655	0.768	0.824	86.7	87.3	86.6	209.6	137.8	2.63	3.02	64	677
364	40	53.0	1130	0.668	0.778	0.833	88.0	88.7	88.3	295.3	183.1	2.81	3.29	66	886
365	50	64.0	1135	0.688	0.793	0.843	88.4	89.1	88.6	359.9	229	2.77	3.23	66	904
404	60	75.5	1140	0.701	0.802	0.848	88.5	89.1	88.6	409.1	275.5	2.63	3.07	68	1206
405	75	91.0	1140	0.699	0.801	0.849	88.8	89.5	89.0	534.8	343.8	2.80	3.25	68	1281
444	100	113.3	1140	0.703	0.804	0.851	88.7	89.3	89.5	724	468	2.60	3.25	68	1676
365	50	56.6	1180	0.75	0.83	0.88	93.4	94.2	94.3	362.5	301	2.05	2.00	66	904
404	60	68.4	1185	0.75	0.83	0.87	93.6	94.6	94.5	435	361	2.05	2.00	68	1206
405	75	85.4	1185	0.77	0.84	0.87	93.8	94.7	94.5	542.5	452	2.00	2.00	68	1281
444	100	113.3	1185	0.76	0.84	0.87	94.3	95.2	95.0	725	601	1.85	2.00	74	1676

NT 系列轴承型号

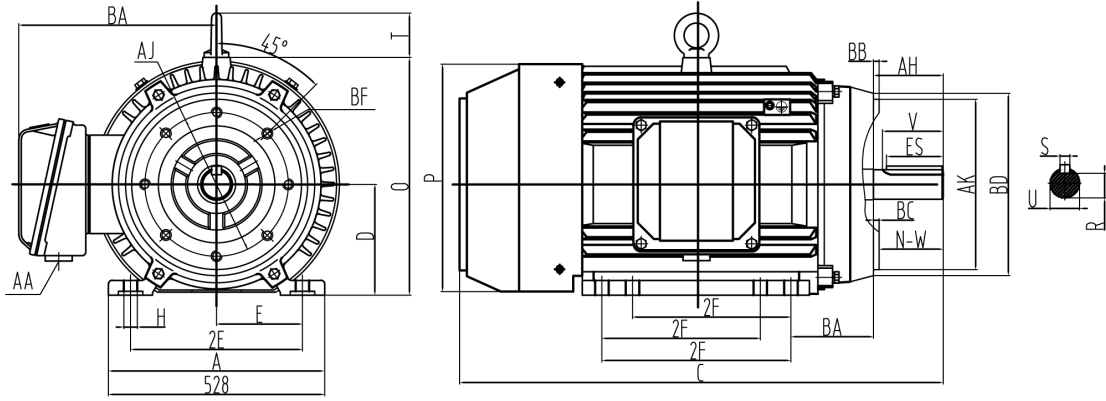
机座号	轴伸端	非轴伸端	极数
140T	6205 2Z/C3	6205 2Z/C3	2、4、6
180T	6306 2Z/C3	6306 2Z/C3	2、4、6
210T	6308 2Z/C3	6308 2Z/C3	2、4、6
250T	6309/C3	6309/C3	2、4、6
280T	6310/C3	6310/C3	2、4、6
320T	6312/C3	6312/C3	2、4、6
360T	6314/C3	6314/C3	2、4、6
400T	6314/C3	6314/C3	2
400T	6316/C3	6316/C3	4、6
444/5T	6314/C3	6314/C3	2
444/5T	NU318/C3	6318/C3	4、6
447/9T	6314/C3	6314/C3	2
447/9T	NU319/C3	6319/C3	4
447/9T	NU322/C3	6319/C3	6

底脚安装单轴伸电机外形安装尺寸图



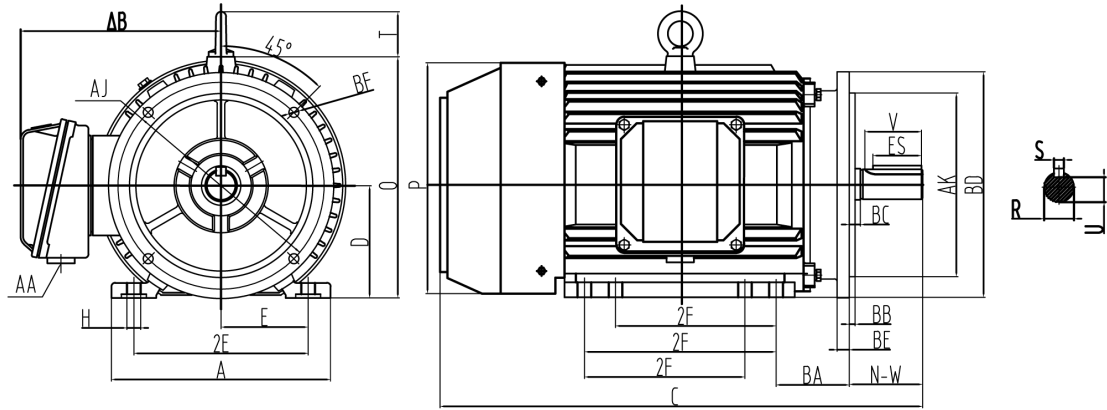
机座号	A Max	C	D	2E	2F	BA	H	N-W	O	R	S	T	U	ES Min	AA NPT	AB								
143T	7.00	12.99	3.50	5.5	4.00	2.25	0.34	2.25	6.89	0.771	0.188	1.421	0.875	1.41	0.75	6.10								
145T					5.00																			
182T	9.00	16.14	4.50	7.5	4.50	2.75	0.41	2.75	8.69	0.986	0.250	1.700	1.125	1.78	0.75	7.87								
184T					5.50																			
213T	10.24	20.47	5.25	8.5	5.50	3.50	0.41	3.38	10.74	1.201	0.312	1.700	1.375	2.41	1.00	8.66								
215T					7.00																			
254T	12.50	25.47	6.25	10.0	8.25	4.25	0.53	4.00	13.07	1.416	0.375	2.047	1.625	2.91	1.25	10.24								
256T					10.00																			
284T	13.74	27.83	7.00	11.0	9.50	4.75	0.53	4.62	14.41	1.591	0.500	2.047	1.875	3.28	1.50	12.20								
284TS		26.46								3.25	1.416		0.375	1.625			1.91							
286T		27.83			4.62	1.591		0.500		1.875	3.28													
286TS		26.46			3.25	1.416		0.375		1.625	1.91													
324T	15.28	30.97	8.00	12.5	10.50	5.25	0.66	5.25	16.03	1.845	0.500	2.400	2.125	3.91	2.00	13.39								
324TS		29.47			3.75			1.591		2.03														
326T		30.97			5.25	1.845		3.91																
326TS		29.47			3.75	1.591		2.03																
364T	17.13	33.94	9.00	14.0	11.25	5.88	0.66	5.88	18.98	2.021	0.625	2.835	2.375	4.28	3.00	17.32								
364TS		31.81			3.75			1.591		0.500	1.875		2.03											
365T		33.94			5.88	2.021		0.625		2.375	4.28													
365TS		31.807			3.75	1.591		0.500		1.875	2.03													
404T	19.06	39.20	10.00	16.0	12.25	6.63	0.81	7.25	21.08	2.450	0.750	2.835	2.875	5.65	3.00	18.70								
404TS		36.20			4.25			1.845		0.500	2.125		2.78											
405T		39.20			7.25	2.450		0.750		2.875	5.65													
405TS		36.20			4.25	1.845		0.500		2.125	2.78													
444T	21.34	47.05	11.00	18.0	14.50	7.50	0.81	8.50	23.20	2.880	0.875	2.835	3.375	6.91	3.00	19.68								
444TS-2		43.30						4.75		2.021	0.625		2.375	3.03										
445T		47.05			8.50	2.880		0.875		3.375	6.91													
445TS-2		43.30			4.75	2.021		0.625		2.375	3.03													
447T		55.70			8.50	2.880		0.875		3.375	6.91													
447TS-2		50.80			4.75	2.021		0.625		2.375	3.03													
449T		55.70			8.50	2.880		0.875		3.375	6.91													
449TS-2		50.80			4.75	2.021		0.625		2.375	3.03													
505US		24.72			46.09	12.50		20.0		18.00	8.50		0.94	4.75			27.00	2.450	0.750		2.875	3.00	4.00	24.30
505UZ		24.72			52.96	12.50		20.0		18.00	8.50		0.94	11.62			27.00	3.309	1.000		3.875	10.00	4.00	24.30
5010USS	24.72	50.42	12.50	20.0	32.00	8.50	0.94	4.75	27.00	2.021	0.625		2.375	2.38	4.00	24.30								
5010US	24.72	50.42	12.50	20.0	32.00	8.50	0.94	6.25	27.00	3.134	0.875		3.625	5.00	4.00	24.30								
5010UZ	24.72	57.29	12.50	20.0	32.00	8.50	0.94	11.62	27.00	3.817	1.000		4.375	10.00	4.00	24.30								
586T	24.72	66.34	12.50	23.0	25.00	10.00	1.18	6.25	34.17	3.817	1.000		4.375	8.66	2-NPT3	22.22								
587T	24.72	78.15	12.50	23.0	25.00	10.00	1.18	11.62	34.17	3.817	1.000		4.375	8.66	2-NPT3	22.22								
5810U2	29.92	71.68	14.50	23.0	36/32	10.00	1.20	6.25	30.76	3.134	0.875		3.625	5.00	4-NPT2	31.10								
5810U2	29.92	76.60	14.50	23.0	36/32	10.00	1.20	11.62	30.76	4.55	1.250		5.250	10.00	4-NPT2	31.10								

C 法兰底脚安装电机外形安装尺寸图



机座号	A Max	C	D	2E	2F	BA	H	N-W	O	R	S	T	U	ES Min	AA NPT	AB	AJ	AK	BB	BC	BD	No.	BF
143T	7.00	12.99	3.5	5.5	4.00	2.75	0.34	2.25	6.886	0.771	0.188	1.421	0.875	1.41	0.75	6.100	5.88	5.88	0.16	+0.12	6.5	4	3/8-16
145T					5.00																		
182T	9.00	16.14	4.5	7.5	4.50	3.50	0.41	2.75	8.693	0.986	0.250	1.700	1.125	1.78	0.75	7.874	7.25	7.25	0.25	+0.12	9	4	1/2-13
184T					5.50																		
213T	10.24	20.47	5.3	8.5	5.50	4.25	0.41	3.75	10.741	1.201	0.312	1.700	1.375	2.41	1.00	8.661	7.25	7.25	0.25	+0.25	9	4	1/2-13
215T					7.00																		
254T	12.50	25.47	6.3	10.0	8.25	4.75	0.41	4.00	13.073	1.416	0.375	1.700	1.625	2.91	1.25	10.240	7.25	7.25	0.25	+0.25	10	4	1/2-13
256T					10.00																		
284T	13.74	27.83	7.0	11.0	9.50	4.75	0.53	4.62	14.410	1.591	0.500	2.047	1.875	3.28	1.50	12.200	9	9	0.25	+0.25	11.25	4	1/2-13
284TS		26.46																					
286T		27.83			4.62			1.591		0.500	1.875		3.28	9			9	0.25	0.25	11.25			
286TS		26.46			3.25			1.416		0.375	1.625		1.91	9			9	0.25	+0.25	11.25			
324T	15.28	30.97	8.0	12.5	10.50	5.25	0.66	5.25	16.033	1.845	0.500	2.400	2.125	3.91	2.00	13.386	11	11	0.25	+0.25	14	4	5/8-11
324TS		29.47																					
326T		30.97			5.25			1.845		0.500	2.125		3.91	11			11	0.25	+0.25	14			
326TS		29.47			3.75			1.591		0.500	1.875		2.03	11			11	0.25	+0.25	14			
364T	17.13	33.94	9.0	14.0	11.25	5.88	0.66	5.88	18.976	2.021	0.625	2.835	2.375	4.28	3.00	17.323	11	11	0.25	+0.25	14	8	5/8-11
364TS		31.81																					
365T		33.94			5.88			2.021		0.625	2.375		4.28	11			11	0.25	+0.25	14			
365TS		31.81			3.75			1.591		0.500	1.875		2.03	11			11	0.25	+0.25	14			
404T	19.06	39.20	10.0	16.0	12.25	6.63	0.66	7.25	21.083	2.450	0.750	2.835	2.875	5.65	3.00	18.700	11	11	0.25	+0.25	15.5	8	5/8-11
404TS		36.20																					
405T		39.20			7.25			2.450		0.750	2.875		5.65	11			11	0.25	+0.25	15.5			
405TS		36.20			4.25			1.845		0.500	2.125		2.78	11			11	0.25	+0.25	15.5			
444T	21.34	47.05	11.0	18.0	14.50	7.50	0.81	8.50	23.200	2.880	0.875	2.835	3.375	6.91	3.00	19.678	14	14	0.25	+0.25	18	8	5/8-11
444TS-2		43.30																					
445T		47.05			8.50			2.880		0.875	3.375		6.91	14			14	0.25	+0.25	18			
445TS-2		43.30			4.75			2.021		0.625	2.375		3.03	14			14	0.25	+0.25	18			
447T	21.34	55.70	11.0	18.0	20.00	7.50	0.81	8.50	23.800	2.880	0.875	2.835	3.375	6.91	3.00	22.800	14	14	0.25	+0.25	18	8	5/8-11
447TS-2		50.80																					
449T		55.70			8.50			2.880		0.875	3.375		6.91	14			14	0.25	+0.25	18			
449TS-2		50.80			4.75			2.021		0.625	2.375		3.03	14			14	0.25	+0.25	18			

D 法兰底脚安装电机外形安装尺寸图



机座号	A Max	C	D	2E	2F	BA	H	N-W	O	R	S	T	U	ES Min	AA NPT	AB	AJ	AK	BB	BC	BD	No.	BF					
143T	7.00	12.99	3.50	5.5	4.00	2.75	0.34	2.25	6.89	0.771	0.188	1.421	0.875	1.41	0.75	6.100	10	9	0.25	0	11	4	0.53					
145T					5.00																							
182T	9.00	16.14	4.50	7.5	4.50	3.50	0.41	2.75	8.69	0.986	0.250	1.700	1.125	1.78	0.75	7.874	10	9	0.25	0	11	4	0.53					
184T					5.50																							
213T	10.24	20.47	5.25	8.5	5.50	4.25	3.38	10.74	1.201	0.312	1.700	1.375	2.41	1.00	8.661	10	9	0.25	0	11	4	0.53						
215T					7.00																							
254T	12.50	25.47	6.25	10.0	8.25	4.75	4.00	13.07	1.416	0.375	2.047	1.625	2.91	1.25	10.240	12.5	11	0.25	0	11	4	0.81						
256T					10.00																							
284T	13.74	27.83	7.00	11.0	9.50	4.75	0.53	4.62	14.41	1.591	0.500	2.047	1.875	3.28	1.5	12.200	12.5	11	0.25	0	14	4	0.81					
284TS		26.46								3.25	1.416		0.375	1.625			1.91	12.5	11	0.25	0	14	4	0.81				
286T		27.83			4.62			1.591		0.500	1.875		3.28	12.5			11	0.25	0	14	4	0.81						
286TS		26.46			3.25			1.416		0.375	1.625		1.91	12.5			11	0.25	0	14	4	0.81						
324T	15.28	30.97	8.00	12.5	10.50	5.25	0.66	5.25	16.03	1.845	0.500	2.400	2.125	3.91	2.00	13.386	16	14	0.25	0	18	4	0.81					
324TS		29.47								3.75			1.591	2.03			16	14	0.25	0	18	4	0.81					
326T		30.97			5.25			1.845		3.91			16	14			0.25	0	18	4	0.81							
326TS		29.47			3.75			1.591		2.03			16	14			0.25	0	18	4	0.81							
364T	17.13	33.94	9.00	14.0	11.25	5.88	0.66	5.88	18.98	2.021	0.625	3.00	2.375	4.28	17.323	16	14	0.25	0	18	4	0.81						
364TS		31.81								3.75	1.591		0.500	1.875									2.03	16	14	0.25	0	18
365T		33.94			5.88			2.021		0.625	2.375		4.28	16									14	0.25	0	18	4	0.81
365TS		31.81			3.75			1.591		0.500	1.875		2.03	16									14	0.25	0	18	4	0.81
404T	19.06	39.20	10.00	16.0	12.25	6.63	0.66	7.25	21.08	2.450	0.750	2.835	2.875	5.65	18.700	20	18	0.25	0	22	8	0.81						
404TS		36.20								4.25	1.845		0.500	2.125									2.78	20	18	0.25	0	22
405T		39.20			7.25			2.450		0.750	2.875		5.65	20									18	0.25	0	22	8	0.81
405TS		36.20			4.25			1.845		0.500	2.125		2.78	20									18	0.25	0	22	8	0.81
444T	21.34	47.05	11.00	18.0	14.50	7.50	0.81	8.50	23.20	2.880	0.875	2.835	3.375	6.91	19.678	20	18	0.25	0	22	8	0.81						
444TS-2		43.30								4.75	2.021		0.625	2.375									3.03	20	18	0.25	0	22
445T		47.05			8.50			2.880		0.875	3.375		6.91	20									18	0.25	0	22	8	0.81
445TS-2		43.30			4.75			2.021		0.625	2.375		3.03	20									18	0.25	0	22	8	0.81
447T		55.70			8.50			2.880	0.875	3.375	6.91		22.800	20		18	0.25	0	22	8	0.81							
447TS-2		50.80			4.75			2.021	0.625	2.375	3.03																	
449T		55.70			8.50			2.880	0.875	3.375	6.91																	
449TS-2		50.80			4.75			2.021	0.625	2.375	3.03																	

WONDER 萬德

始于1988

福州万德电气有限公司

地址：福建省福州市经济开发区长安投资区长洋路 120 号

企业网站：www.wonderfz.com

企业邮箱：wonder@wonderfz.com

联系电话：0591-83998899

企业传真：0591-83998666

福建万达电机有限公司

地址：福建省福安电机电器工业区兴达路 239 号

企业网站：www.wonder-cn.com

企业邮箱：wonder@dayu-casting.com

联系电话：0593-6379666 6379988

企业传真：0593-6379999

上海普莱德机电科技有限公司

地址：上海市虹口区新建路 203 号底层 2308 室

企业邮箱：shpld@126.com

联系电话：021-65355573

企业传真：021-65460669

万德电气马来西亚公司

地址：No.11, Jalan Meranti Jaya 16, Taman Meranti Jaya
Industrial Park, 47120 Puchong, Selangor, Malaysia

企业邮箱：sales@wonderelectric.com.my

联系电话：+603-8063-9399

万德电气新加坡公司

地址：No. 111, Neythal Road, Singapore, 628598

企业邮箱：wondersg@singnet.com.sg

联系电话：+65-6265-8698